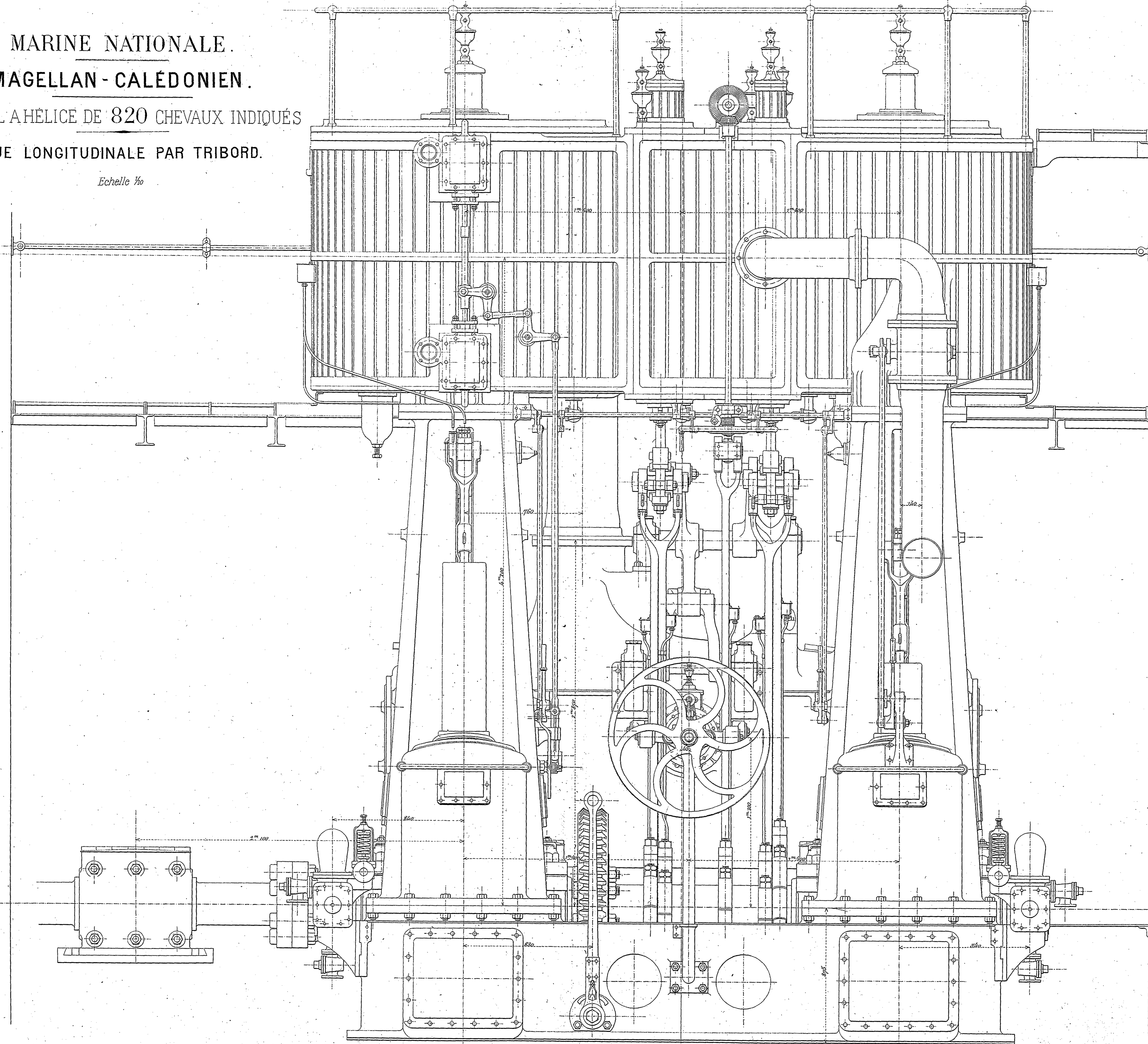


MARINE NATIONALE.
MAGELLAN - CALÉDONIEN.

APPAREIL À HÉLICE DE 820 CHEVAUX INDICQUÉS

VUE LONGITUDINALE PAR TRIBORD.

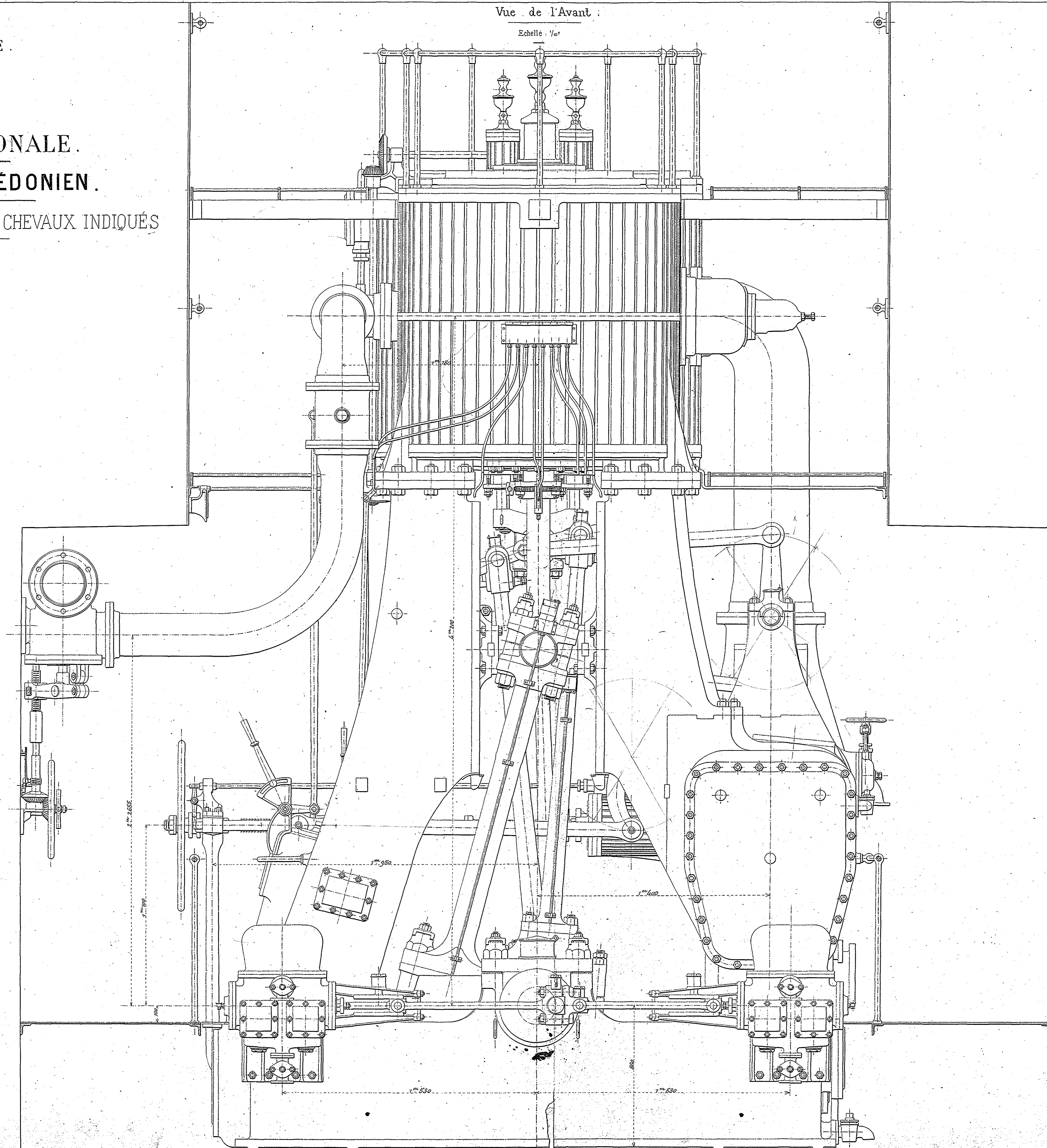
Echelle 1/10



MARINE NATIONALE .

MAGELLAN - CALÉDONIEN .

APPAREIL A HÉLICE DE 820 CHEVAUX INDICUÉS

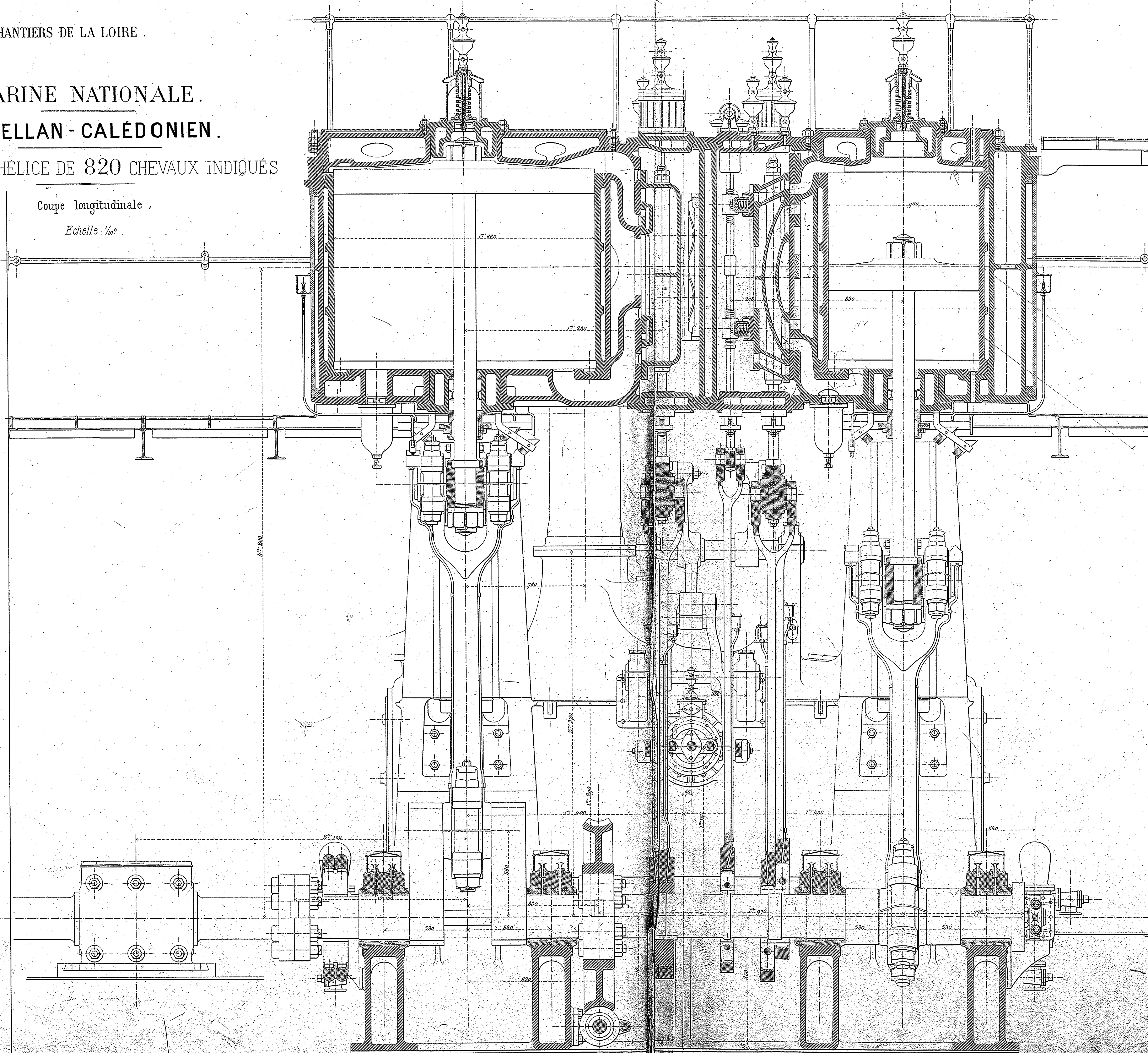


MARINE NATIONALE.
MAGELLAN - CALÉDONIEN .

APPAREIL A HÉLICE DE 820 CHEVAUX INDICUÉS

Coupe longitudinale .

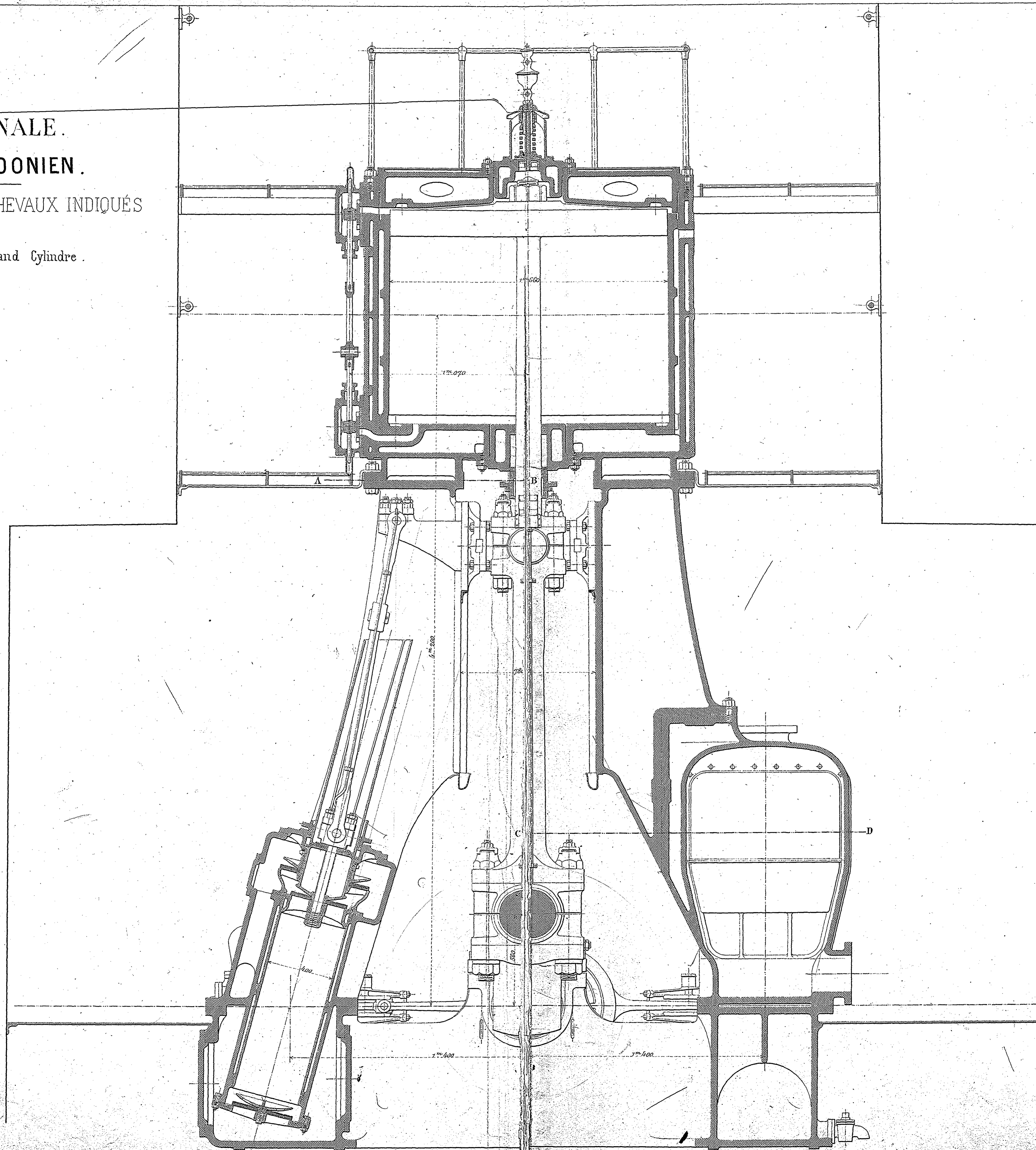
Echelle : $\frac{1}{60}^e$.



MARINE NATIONALE.
MAGELLAN - CALÉDONIEN.
APPAREIL A HÉLICE DE 820 CHEVAUX INDIQUÉS

Coupe verticale par l'axe du grand cylindre .

Echelle 1/10

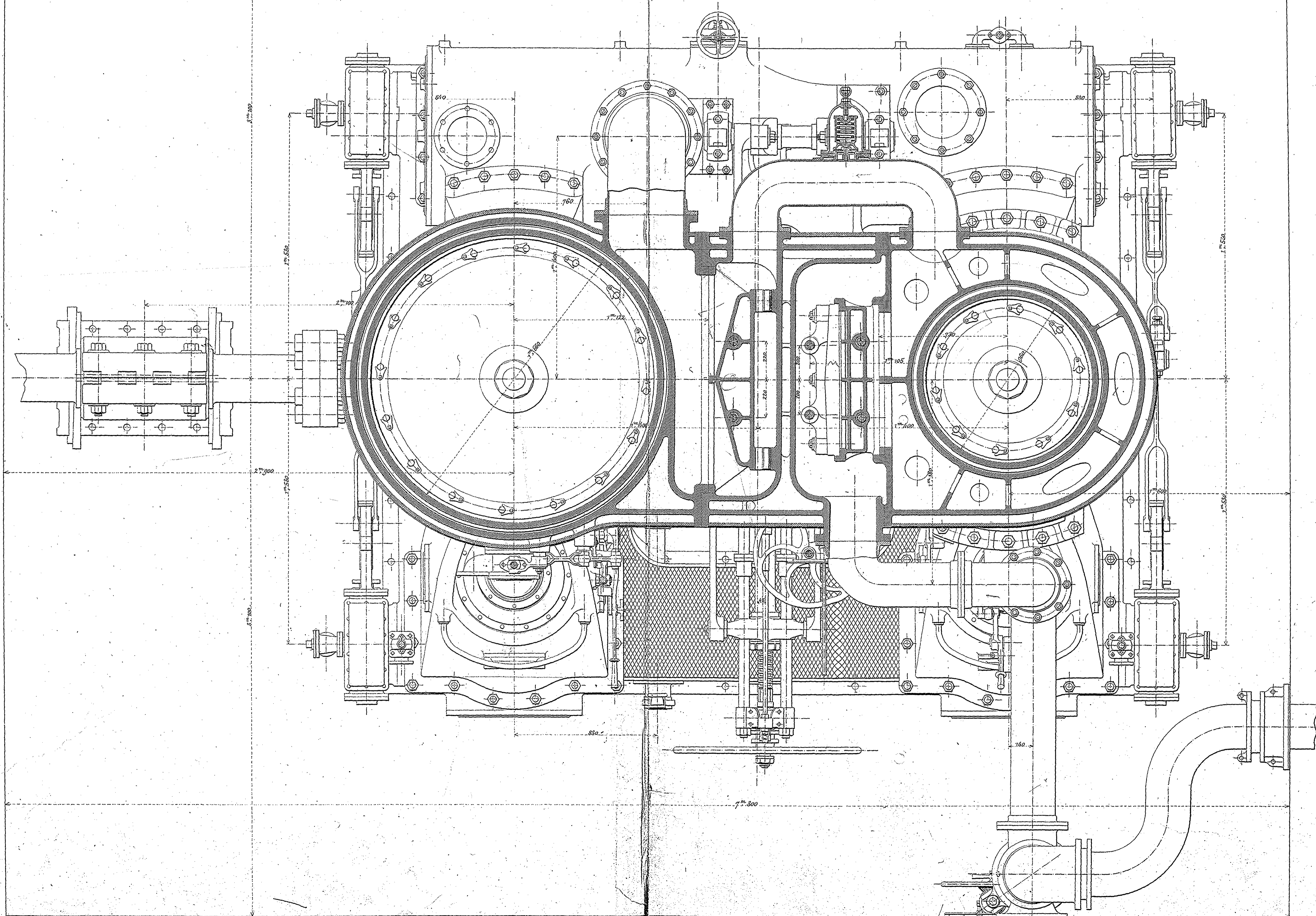


MAGELLAN - CALÉDONIEN .

APPAREIL A HÉLICE DE 820 CHEVAUX INDiquÉS

Coupe horizontale par les Cylindres.

Echelle 1/20.



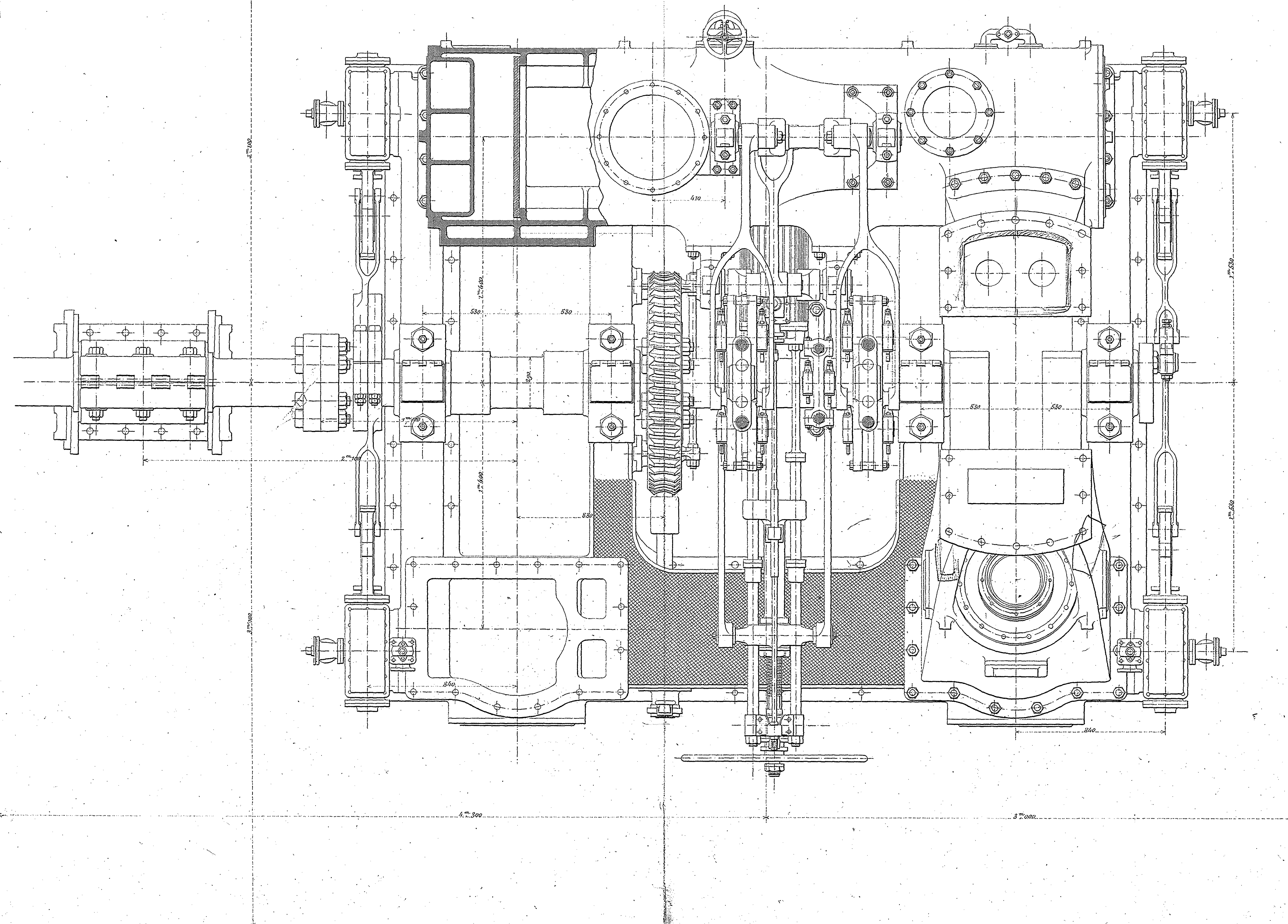
MARINE NATIONALE.

MAGELLAN - CALÉDONIEN.

APPAREIL AHÉLICÉ DE 820 CHEVAUX INDICUÉS

Coupes horizontales par ABCD de la Planche N°5.

Echelle $\frac{1}{50}$

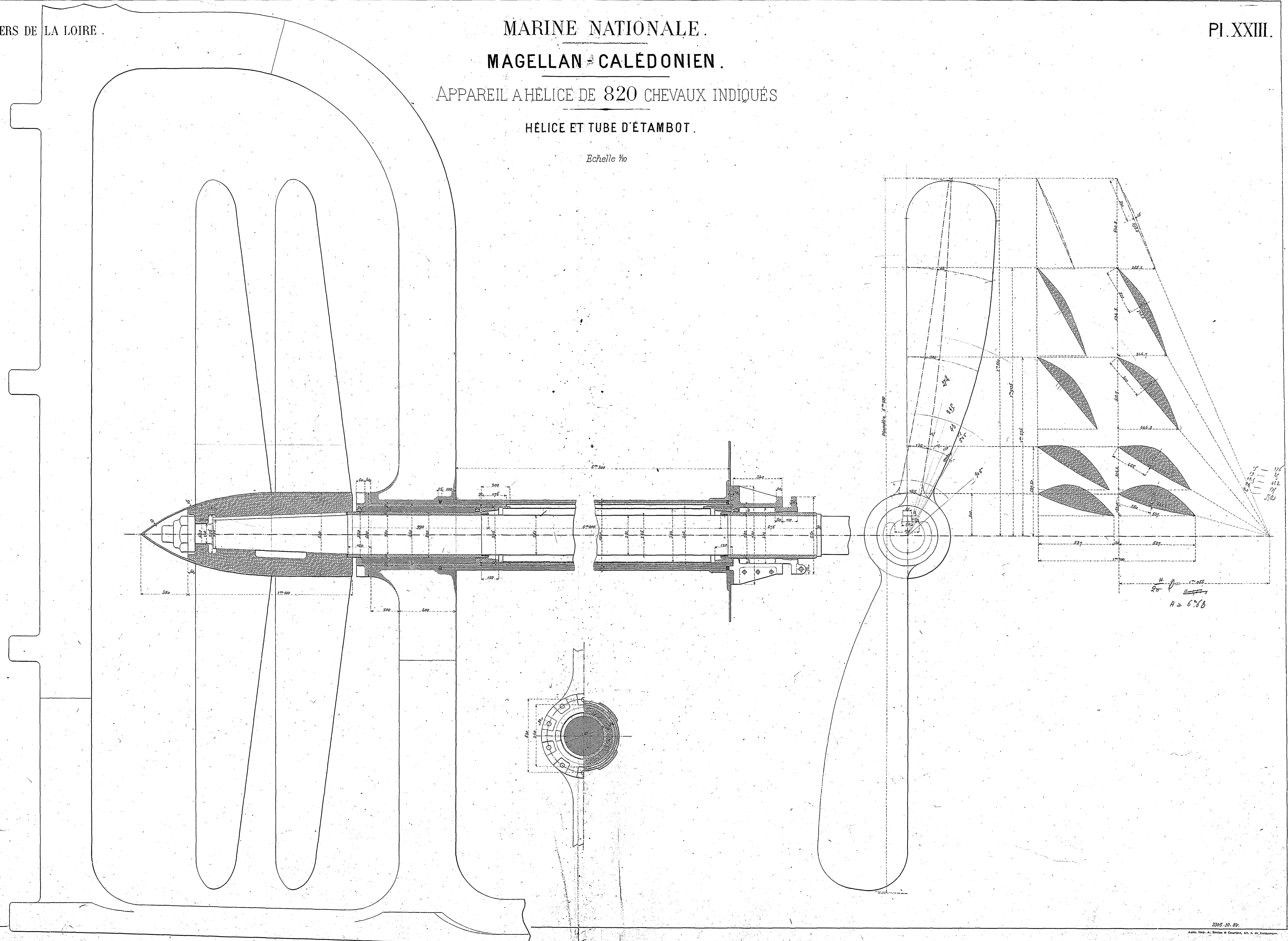


MARINE NATIONALE .
MAGELLAN - CALÉDONIEN .

APPAREIL A HÉLICE DE 820 CHEVAUX INDICQUÉS

HÉLICE ET TUBE D'ÉTAMBOT .

Echelle 1/10

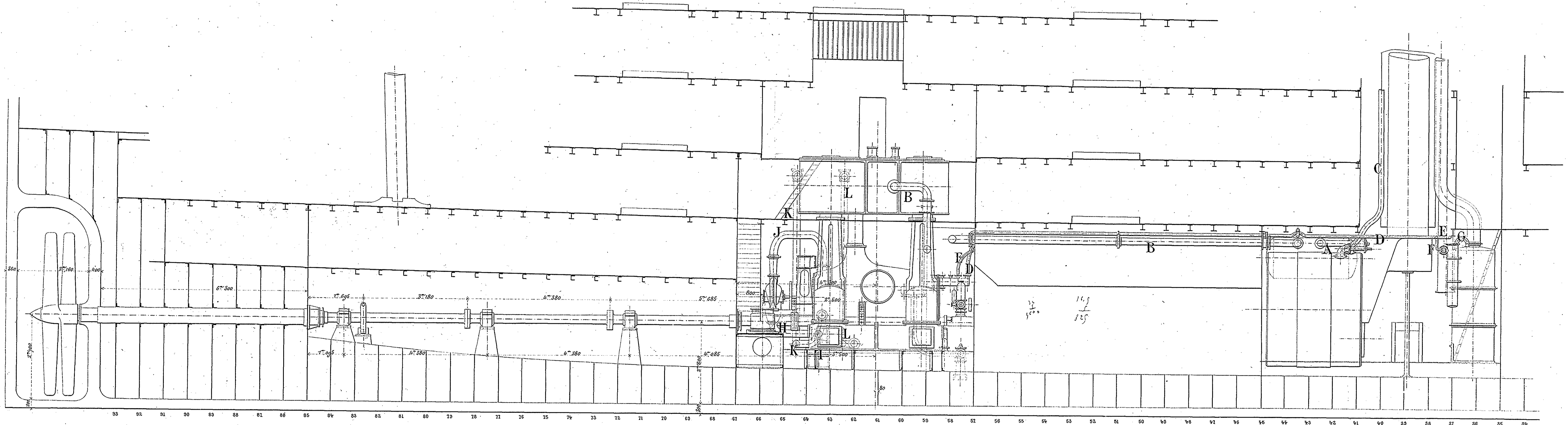


MAGELLAN - CALÉDONIEN.

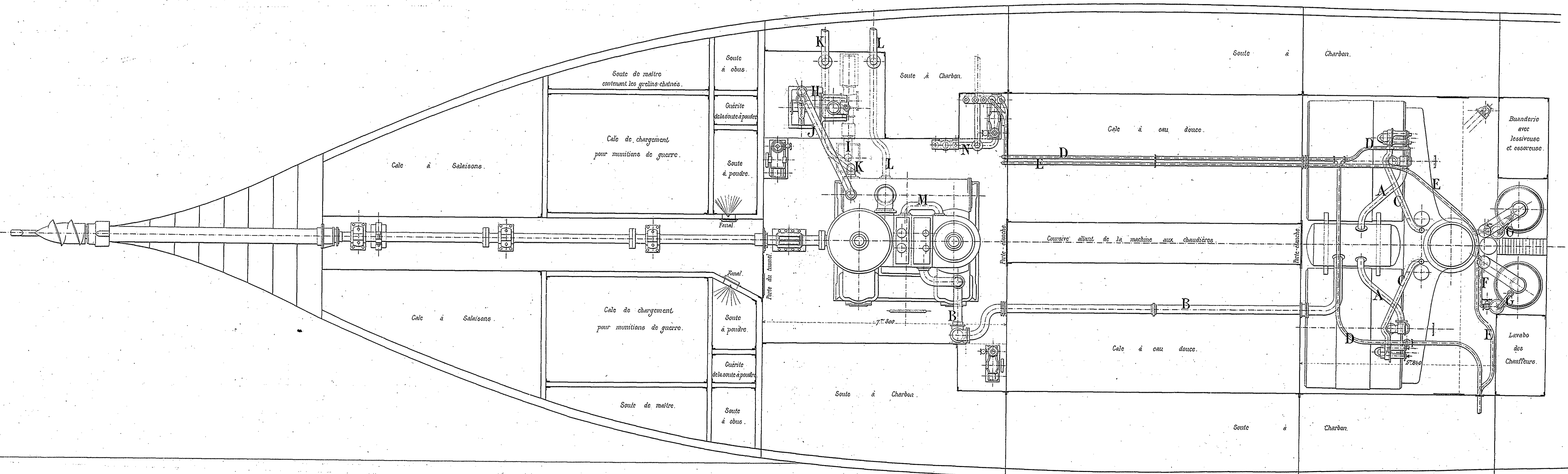
APPAREIL A HÉLICE DE 820 CHEVAUX INDICUÉS.

COUPE LONGITUDINALE DEPUIS L'ARRIÈRE JUSQU'A LA CLOISON AVANT DES CHAUDIÈRES.

Echelle de 1/100



Coupe horizontale de la cloison arrière des machines à la cloison avant des chaudières.



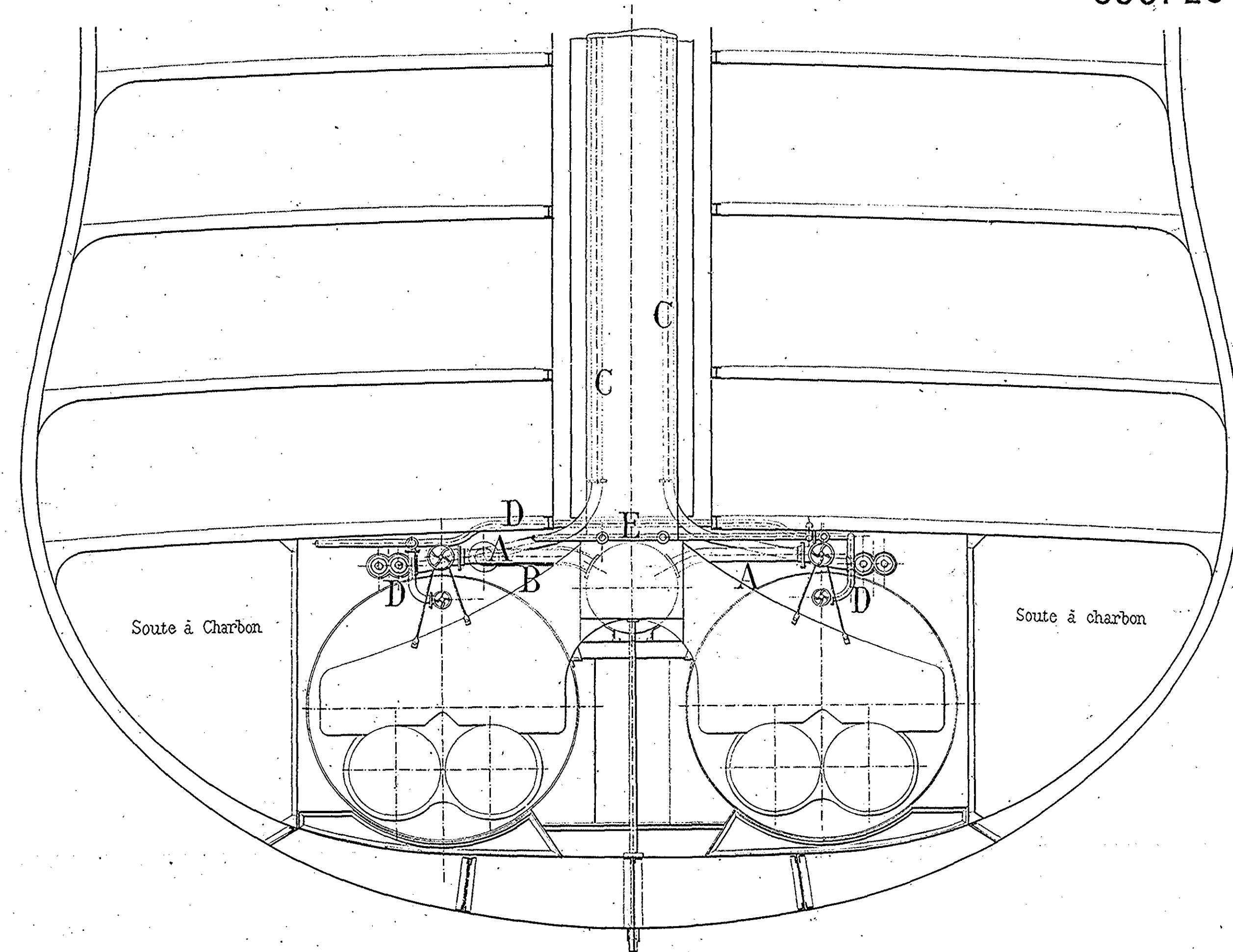
MAGELLAN - CALÉDONIEN.

APPAREIL A HÉLICE DE 820 CHEVAUX INDICUÉS.

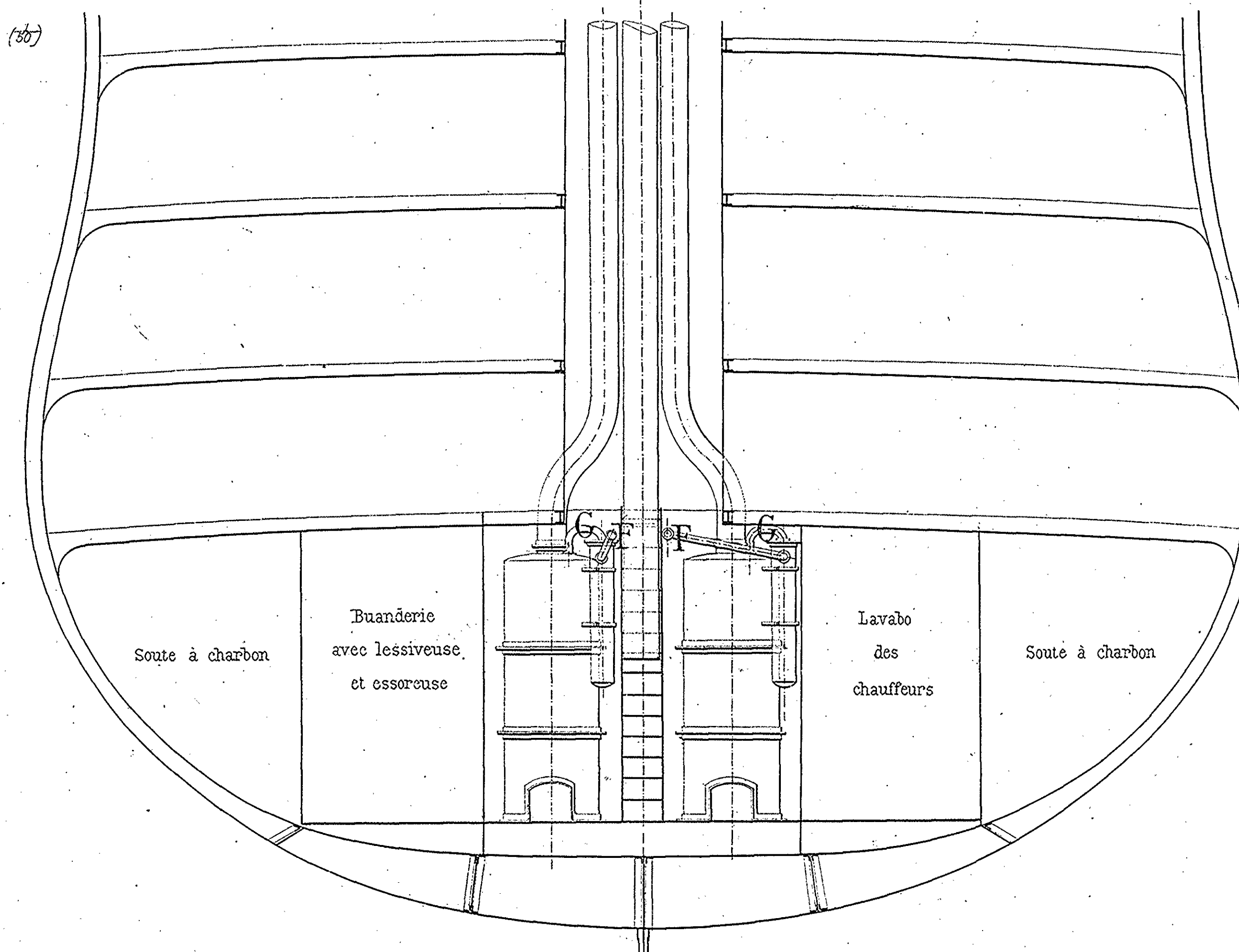
37. Vu de l'avant.

37. Vu de l'arrière.

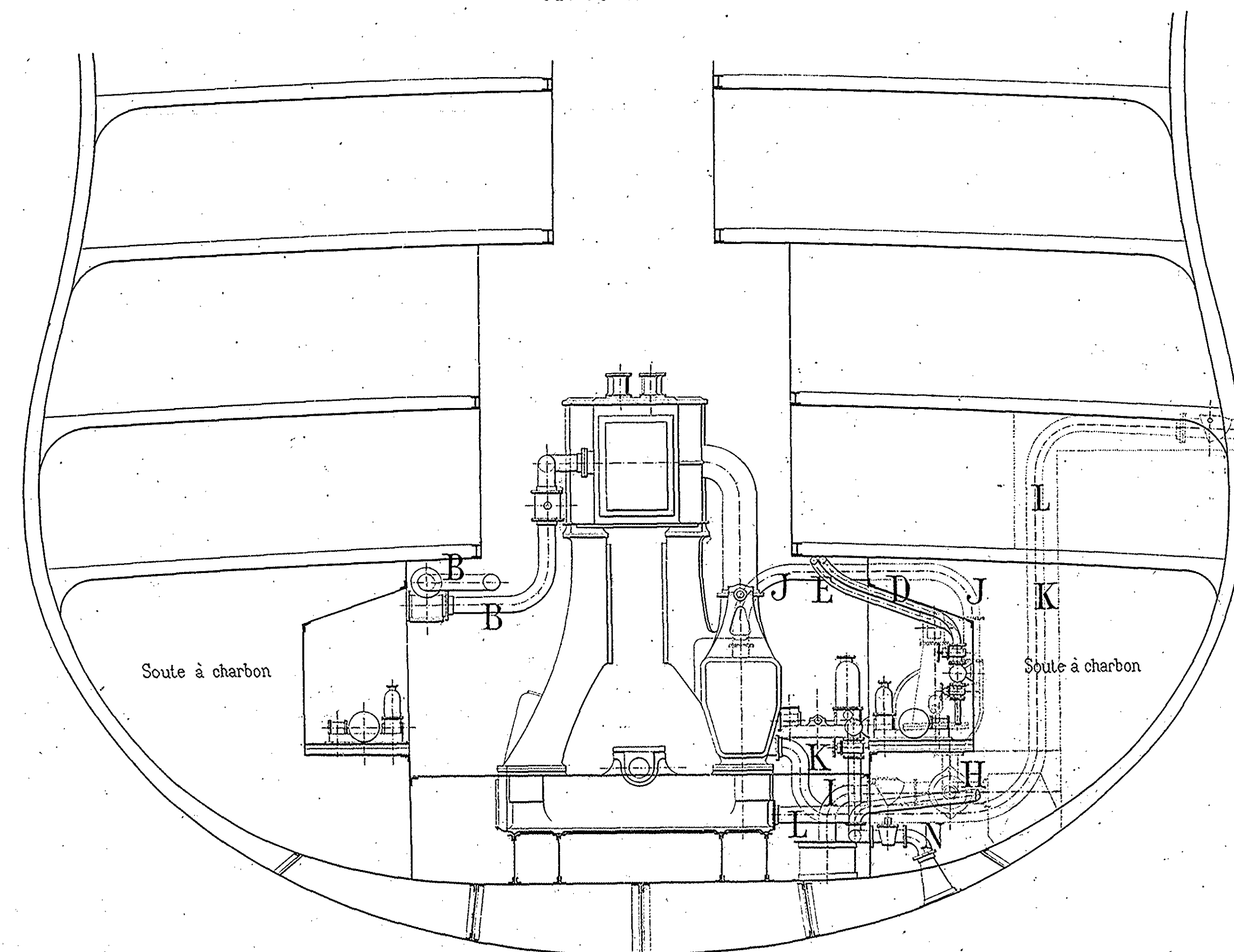
COUPES TRANSVERSALES.



Echelle (30)



57. Vu de l'avant.



175
875

Légende.

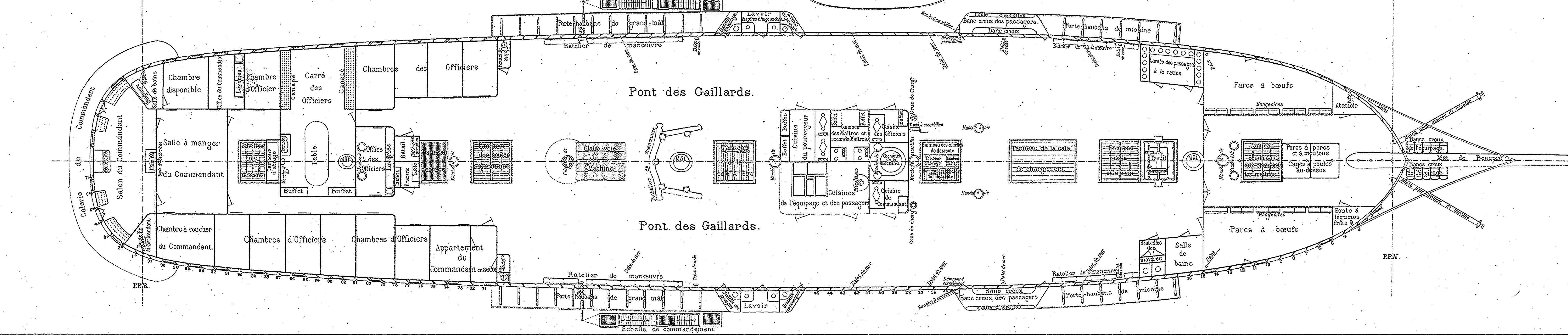
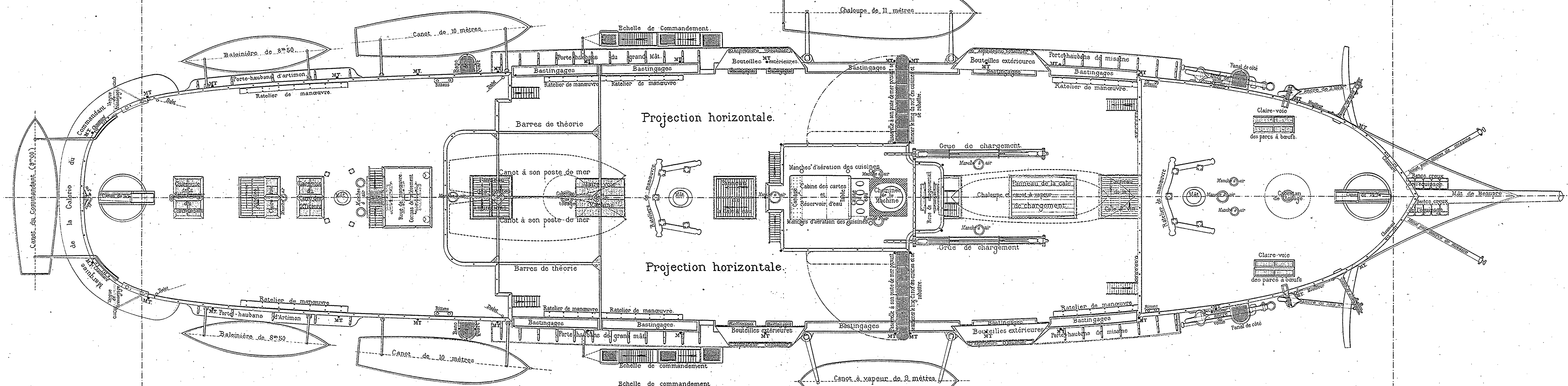
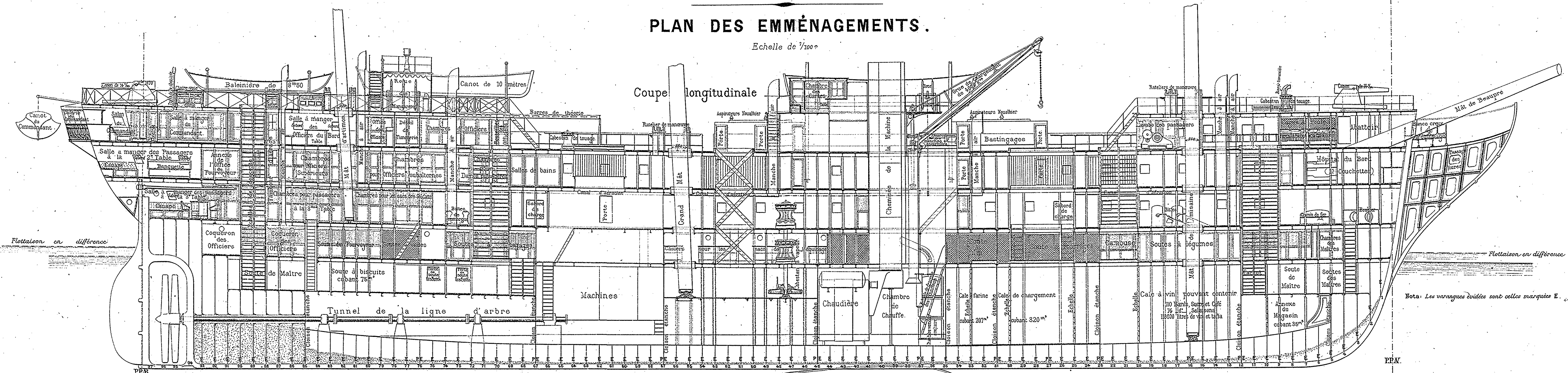
- A Tuyaux d'arrivée de vapeur des grandes chaudières au réservoir.
- B Tuyau de prise de vapeur de la machine principale.
- C — id — d'échappement des soupapes de sûreté.
- D — id — de prise de vapeur allant aux boîtes de distribution de vapeur.
- E — id — de communication des deux boîtes de distribution de vapeur.
- F — id — de prise de vapeur des chaudières auxiliaires verticales.
- G — id — de communication des chaudières verticales aux épureurs.
- H — id — d'aspiration de la turbine de circulation à la mer.
- I — id — — id — — id — à la cale.
- J — id — de renvoiement de la turbine au condenseur.
- K — id — de sortie d'eau de circulation.
- L — id — de décharge accidentelle.
- M — id — d'évacuation du cylindre d'admission au cylindre de détente.
- N — id — de prise d'eau générale.

MAGELLAN - CALÉDONIEN.

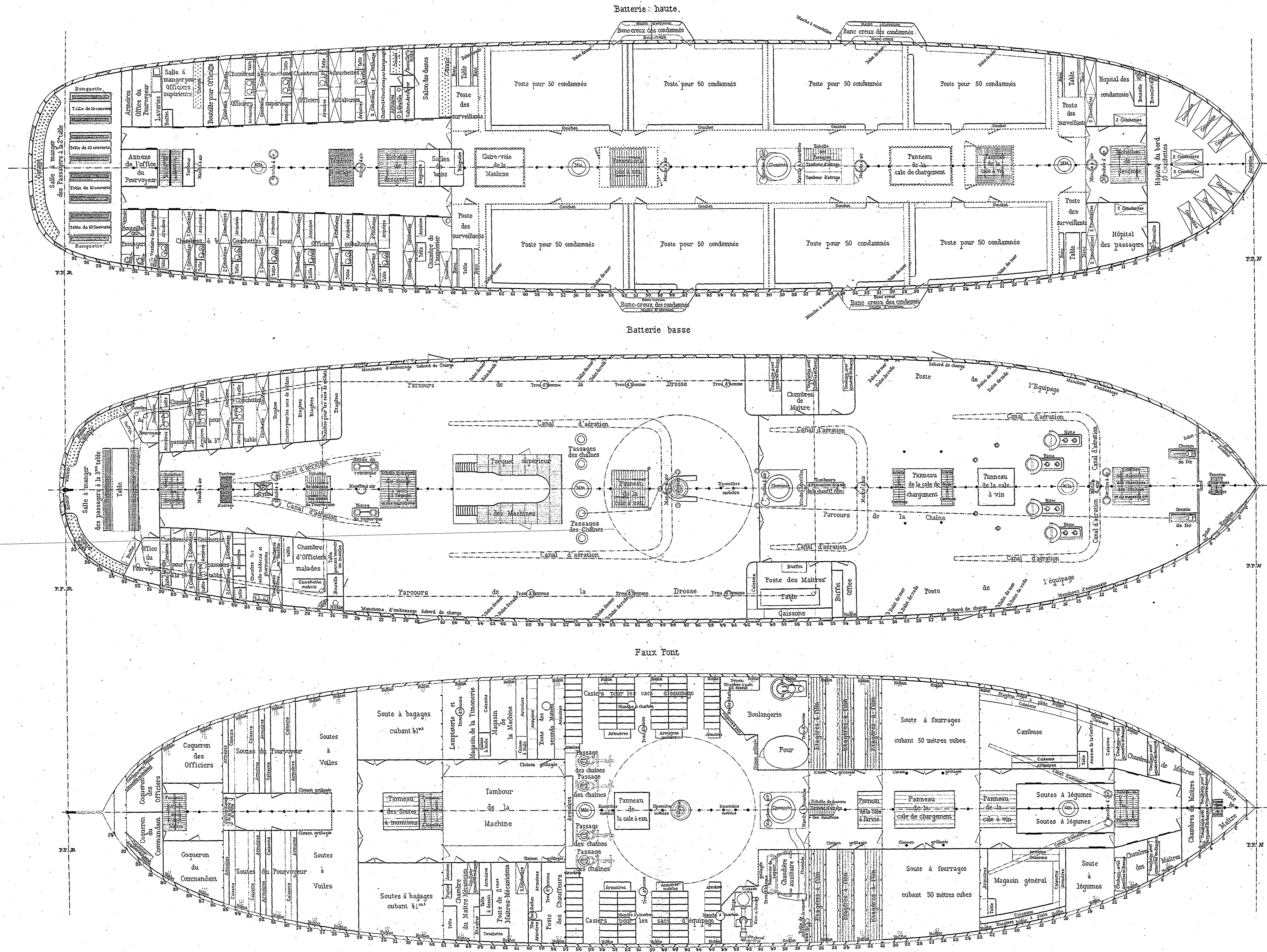
APPAREIL A HÉLICE DE 820 CHEVAUX INDICUÉS.

PLAN DES EMMÉNAGEMENTS.

Echelle de 1/1000



MARINE NATIONALE.
 MAGELLAN-CALÉDONIEN.
 APPAREIL A HÉLICE DE 820 CHEVAUX INDICÉS.
 PLAN DES EMMÉNAGEMENTS.

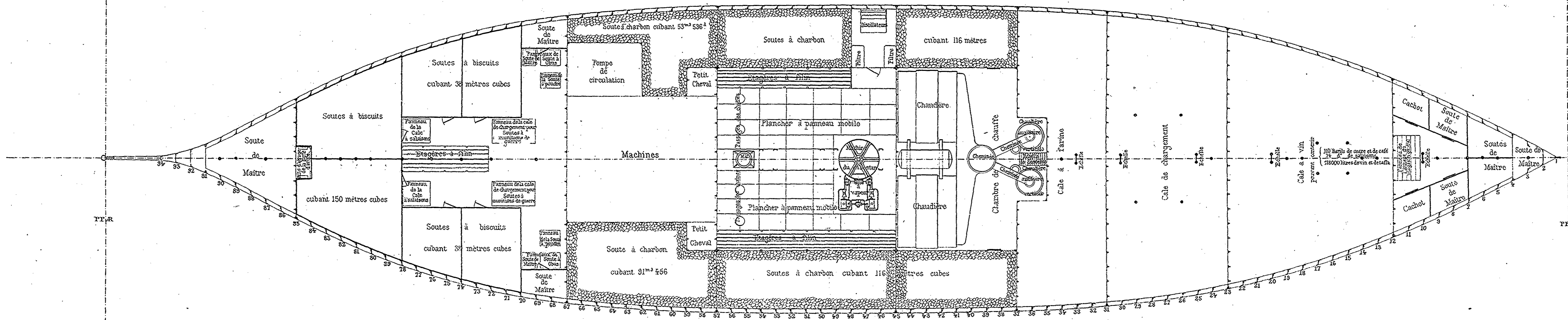


MARINE NATIONALE.
 MAGELLAN - CALÉDONIEN.
 APPAREIL A HÉLICE DE 820 CHEVAUX INDIQUÉS.

PLAN DES EMMÉNAGEMENTS.

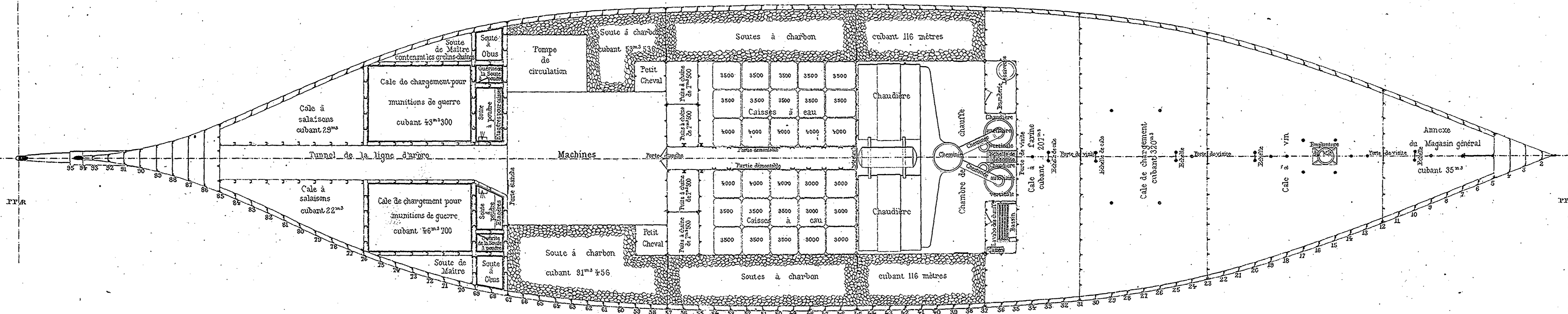
Echelle (1/200).

Plate-forme de Cale.



Cale

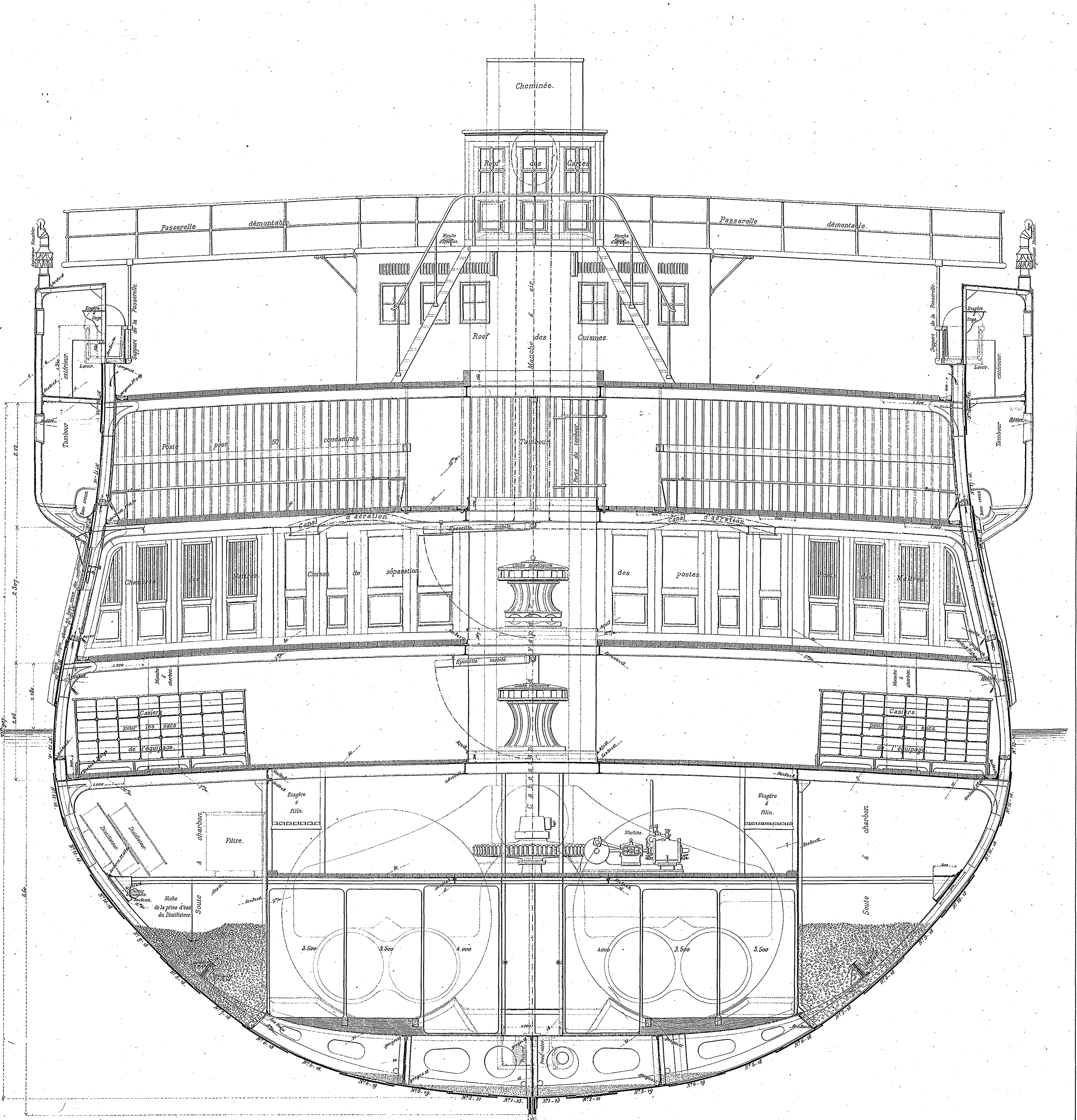
Coupe horizontale faite à la 5^e ligne d'eau.



MARINE NATIONALE.
MAGELLAN - CALÉDONIEN.
APPAREIL A HÉLICE DE 820 CHEVAUX INDICQUÉS.

COUPE AU MAÎTRE.

Echelle: 35^m/p.m.



11.97
57.21
51.71

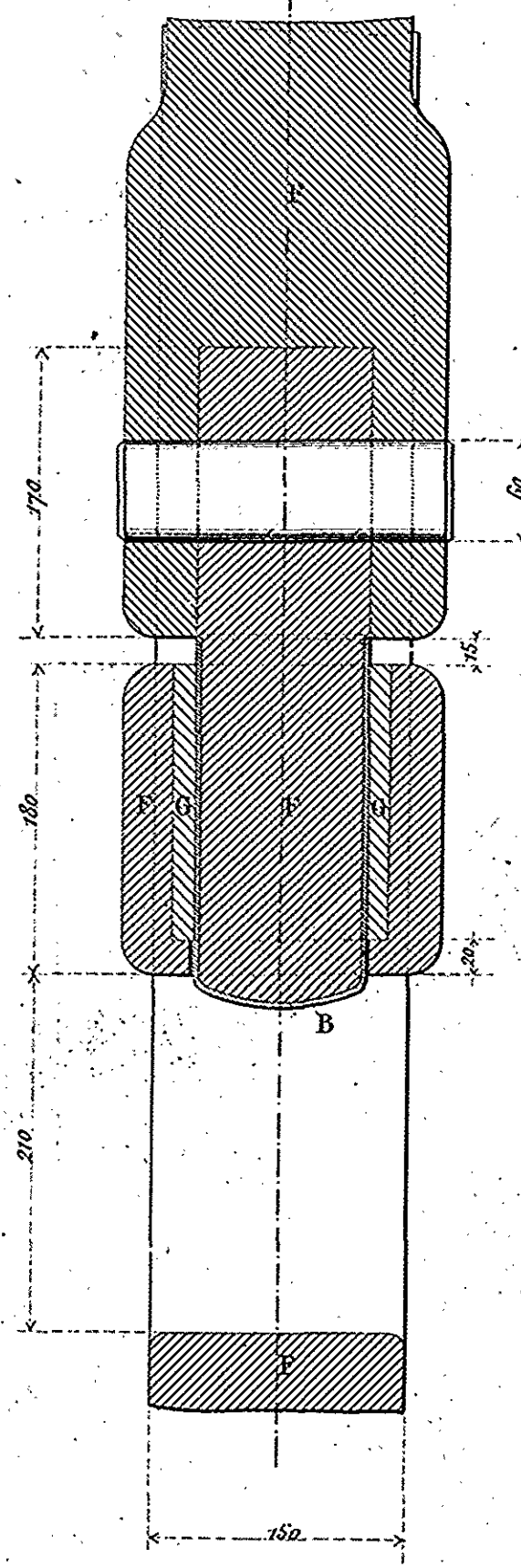
MARINE NATIONALE.
MAGELLAN - CALÉDONIEN.

APPAREIL A HÉLICE DE 820 CHEVAUX INDICQUÉS.

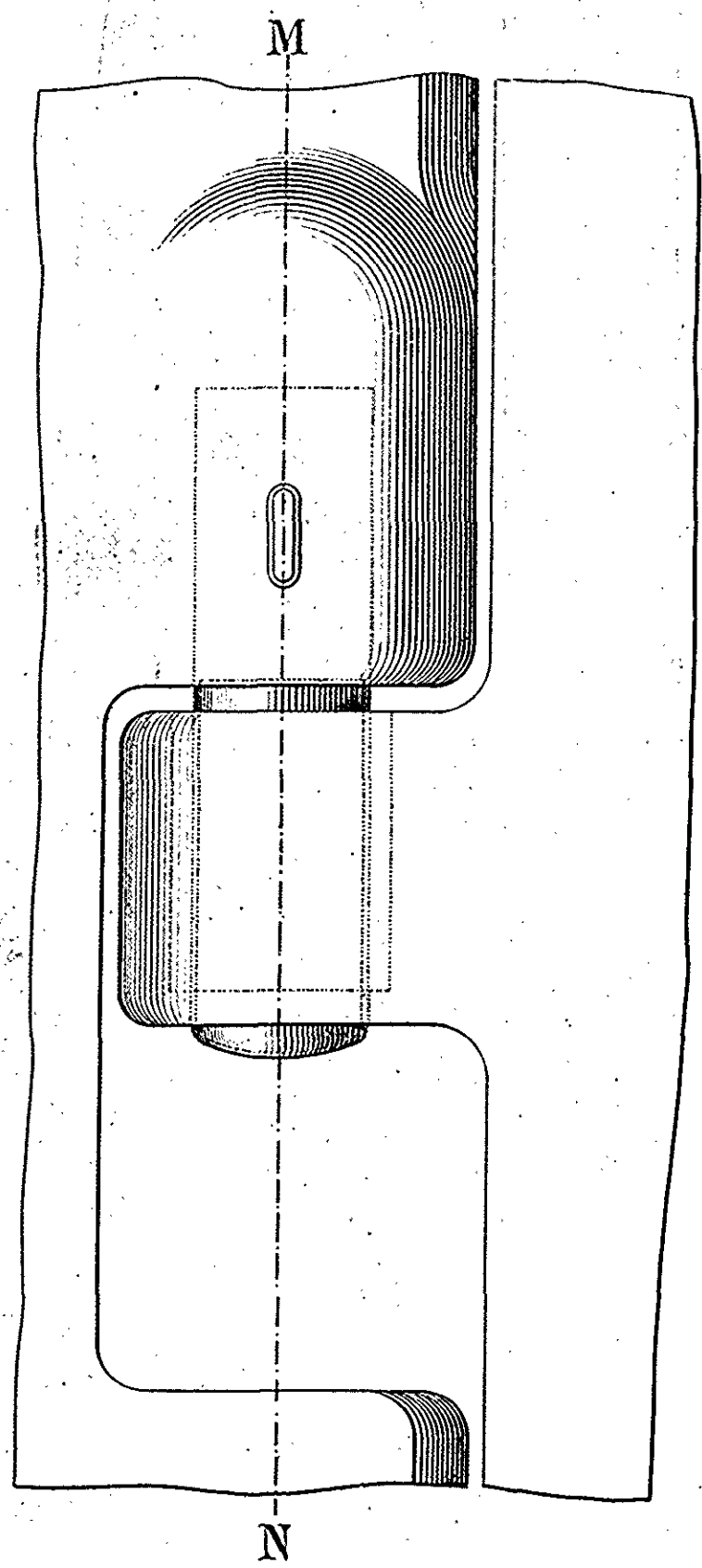
PLAN DE L'ÉTAMBOT, DU GOUVERNAIL,
DE LA BARRE ET DE SES ACCESSOIRES.

(Echelle : 1/50).

Coupe suivant MN.

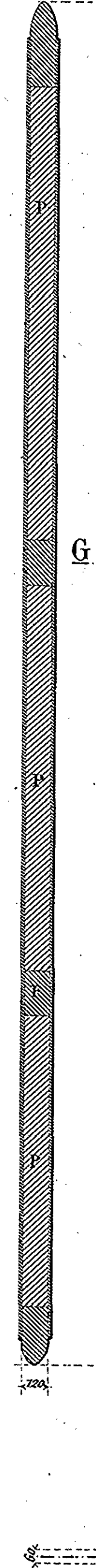


Aiguillot supérieur.
(Ech. 1/4).

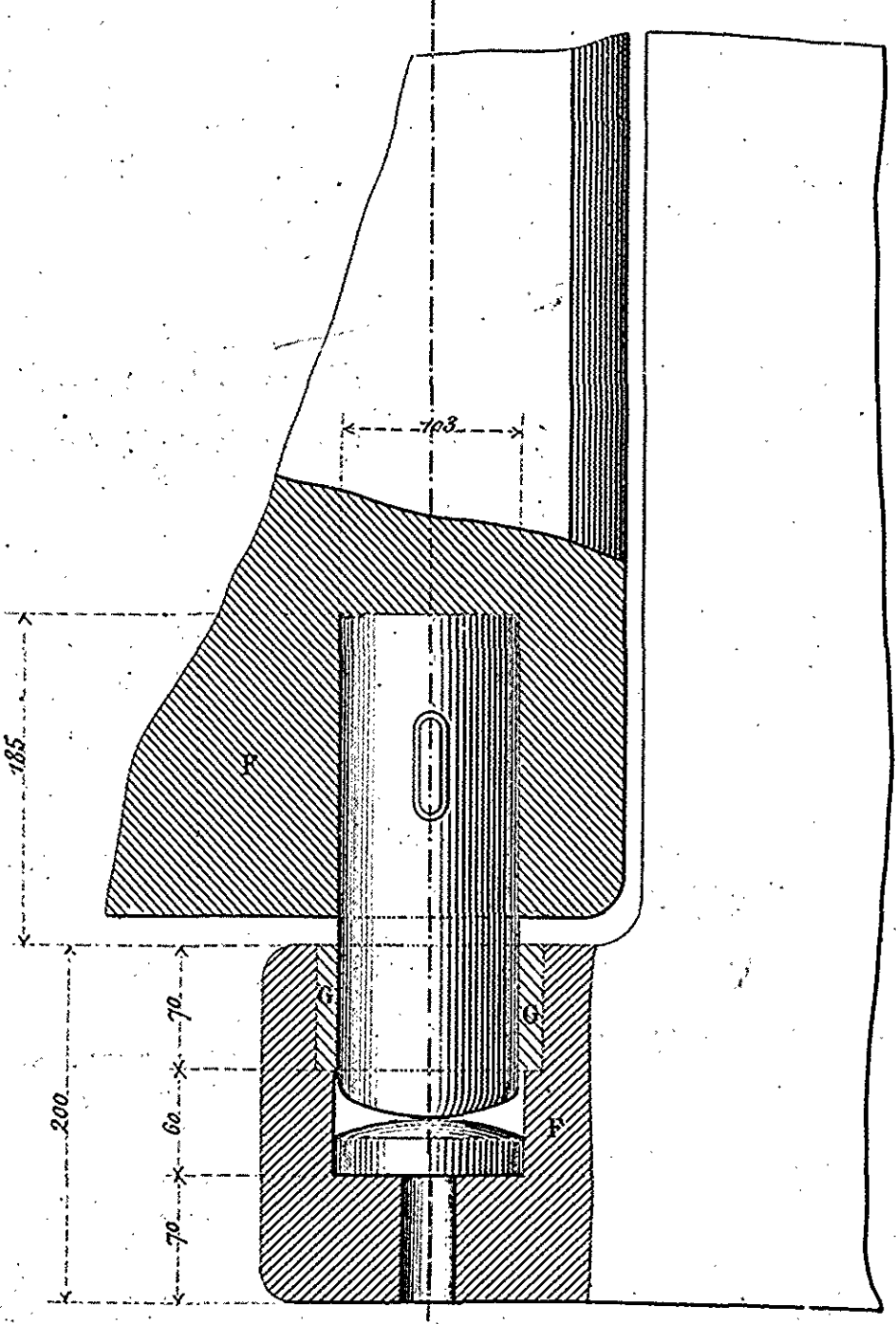


Surface du Gouvernail... 3^m 20812.
Moment... d²... 7. 346627.

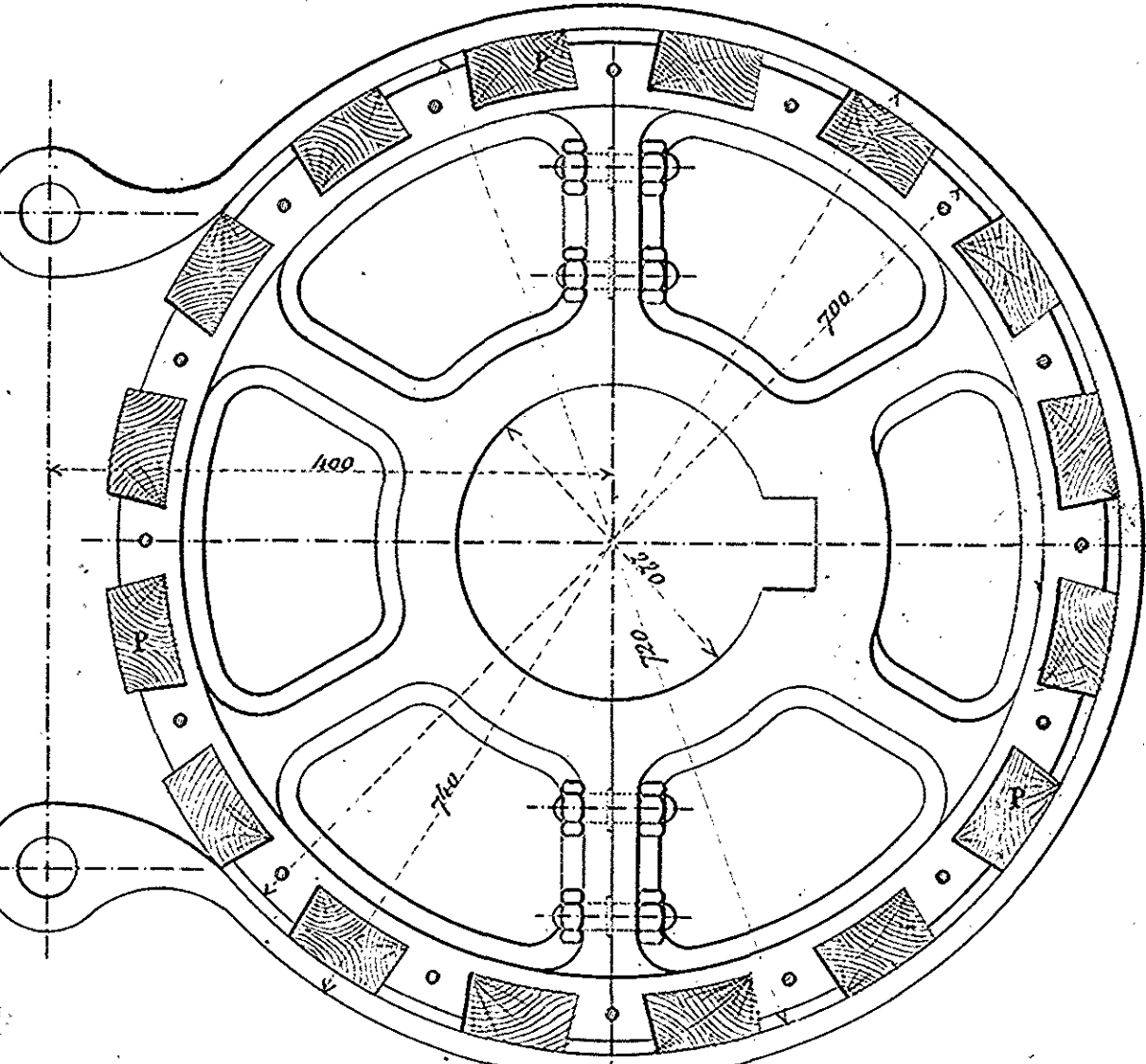
Coupe EF.



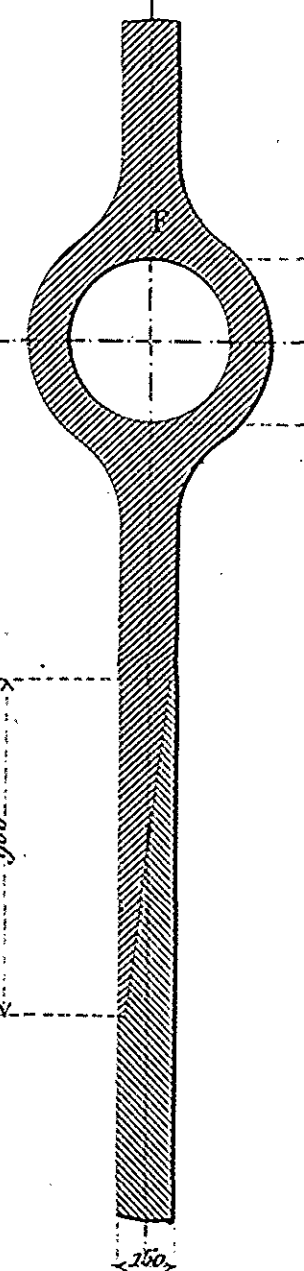
Aiguillot inférieur.
(Ech. 1/4).



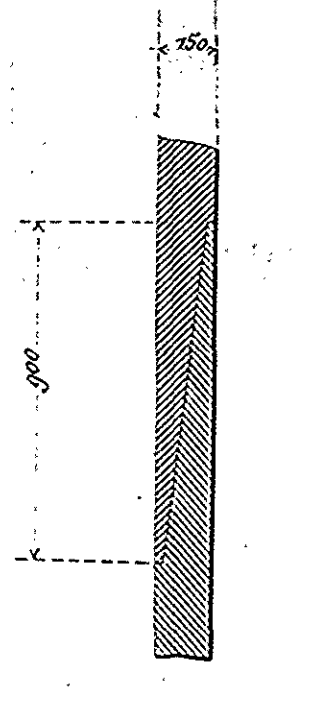
Roue du Frein.
(Echelle 1/2).



Coupe CD.



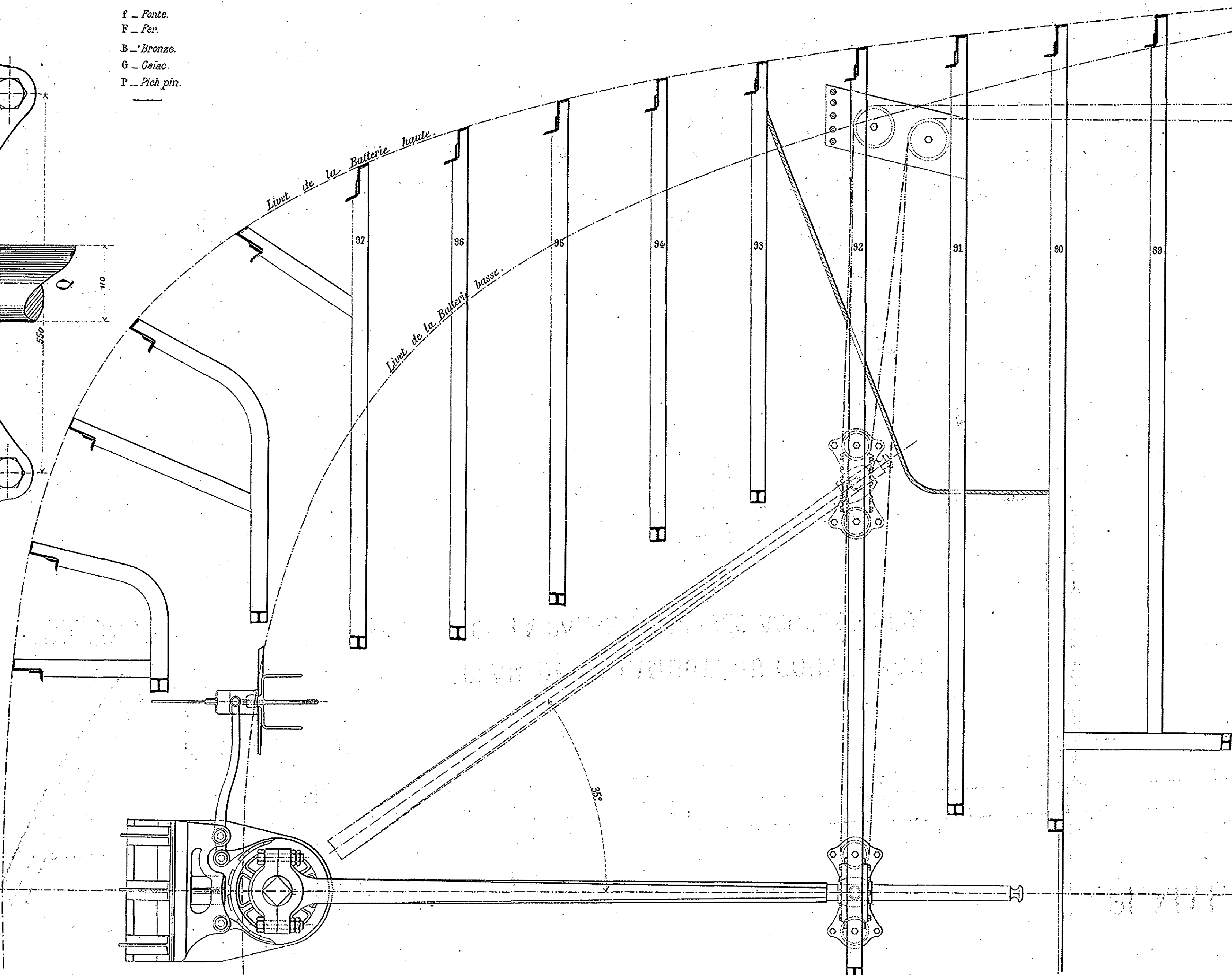
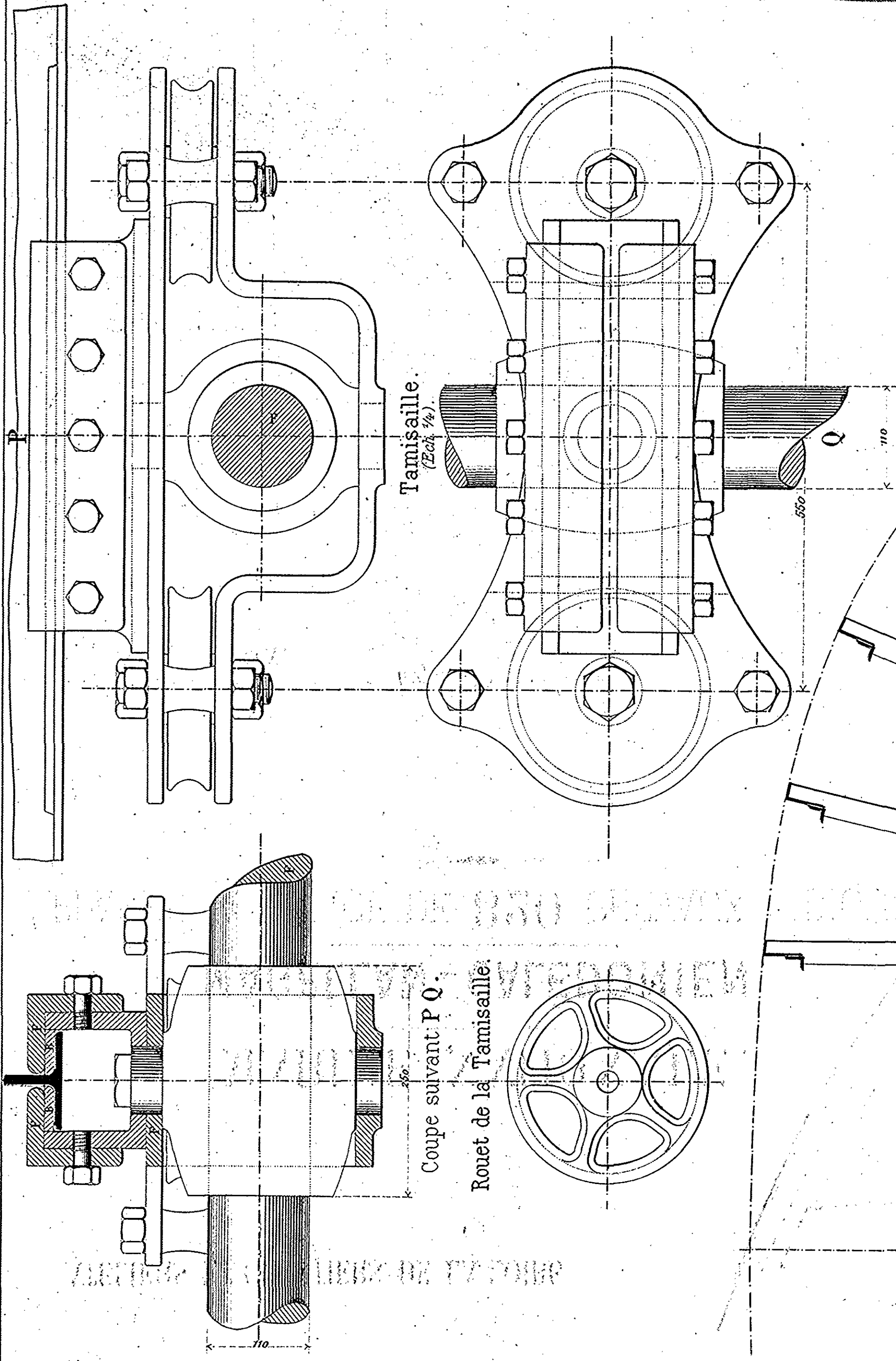
Coupe AB.



Coupe suivant GHIK.



f... Fonte
F... Fer
B... Bronze
G... Galva.
P... Pich pin.

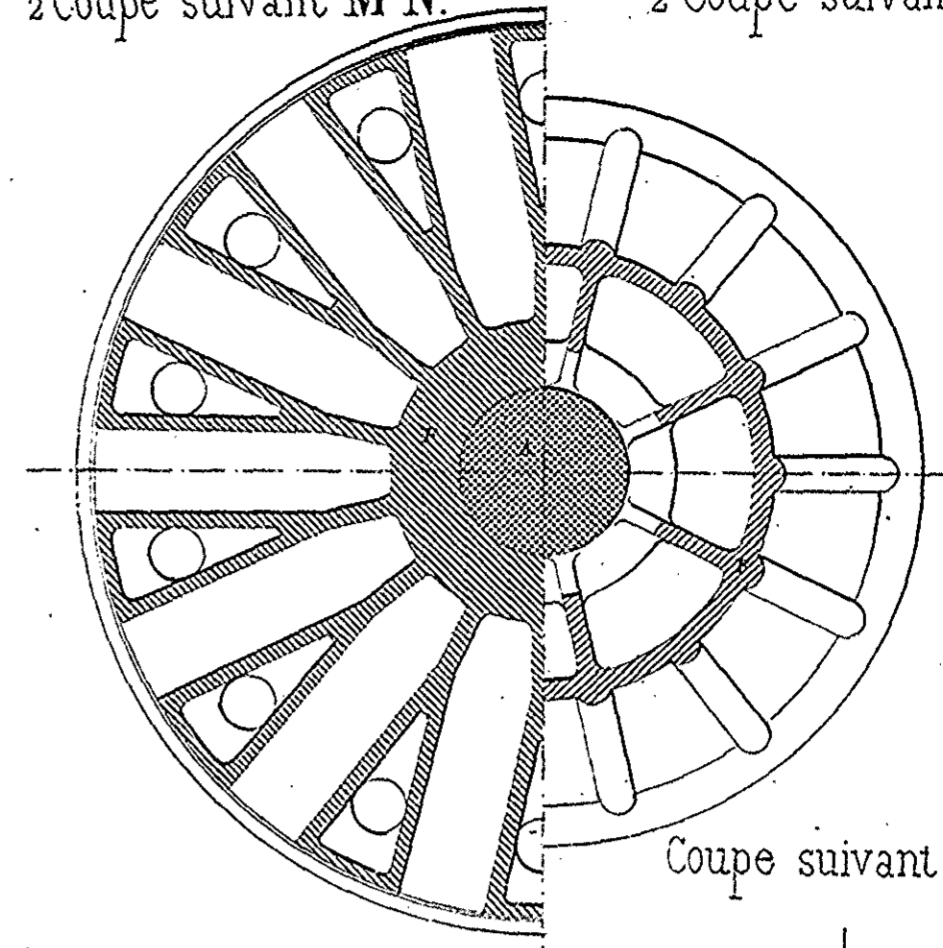
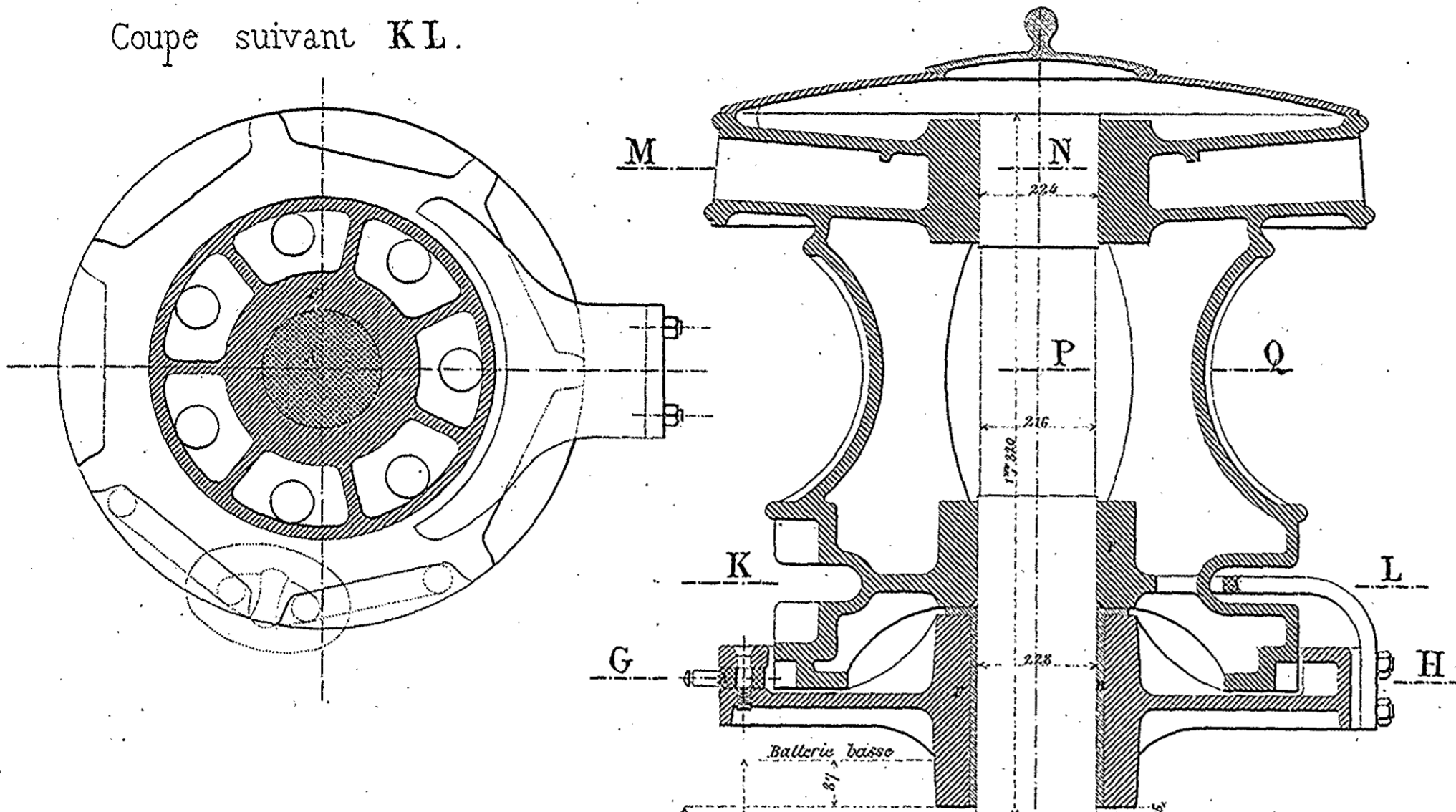


APPAREIL A HÉLICE DE 820 CHEVAUX INDIQUÉS.

Coupe suivant K L.

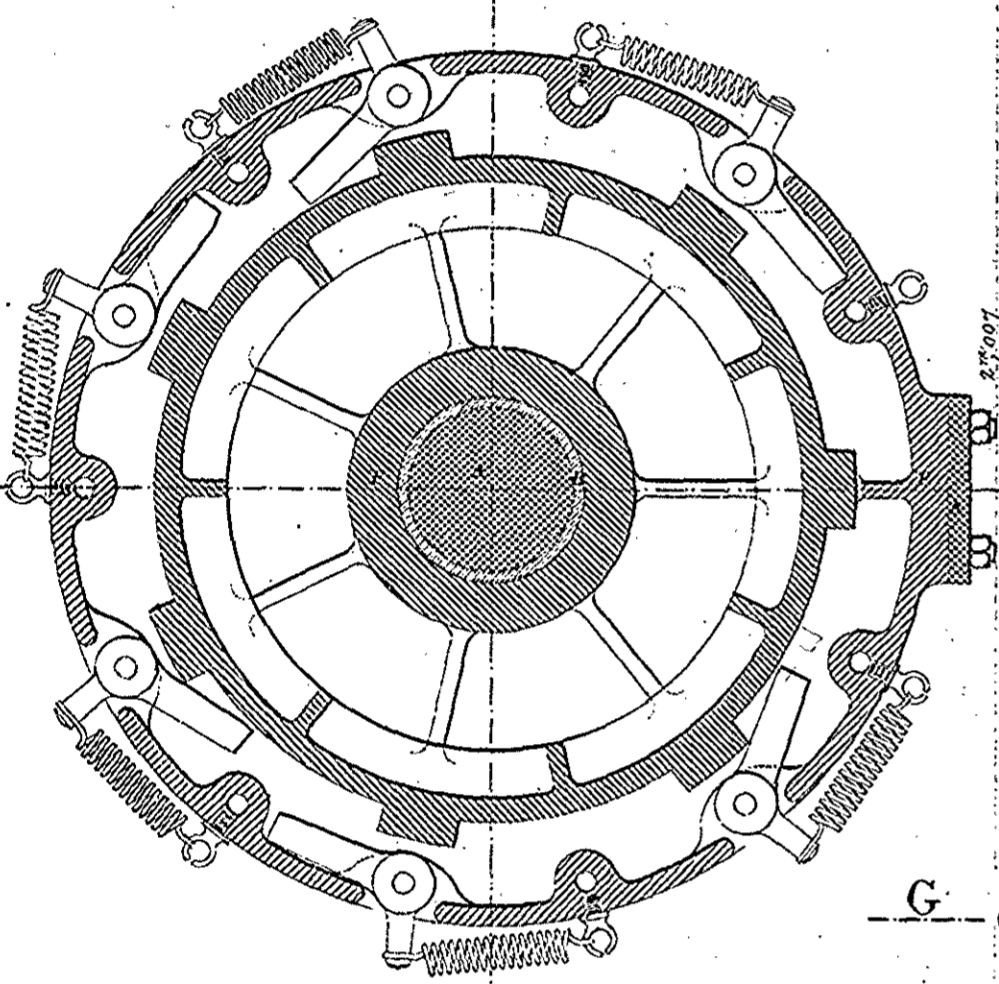
½ Coupe suivant M N.

½ Coupe suivant P Q.



Coupe suivant G H.

Coupe suivant A B.

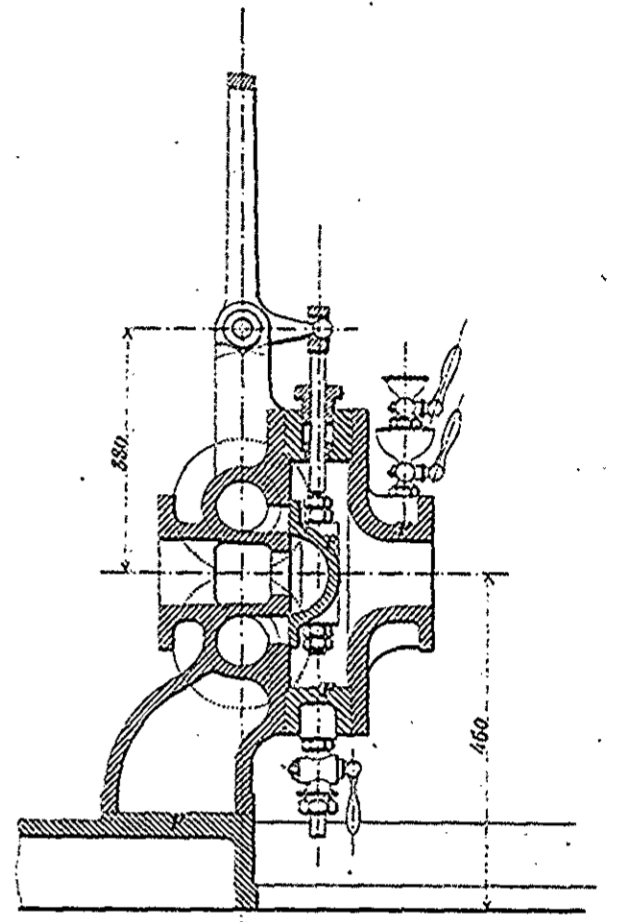


CABESTAN À VAPEUR.

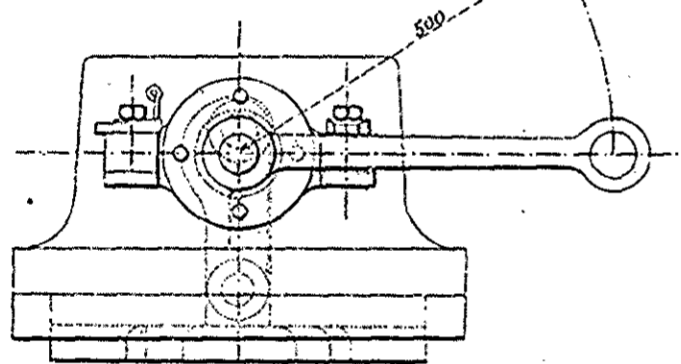
Echelle (1/20).

Légende.

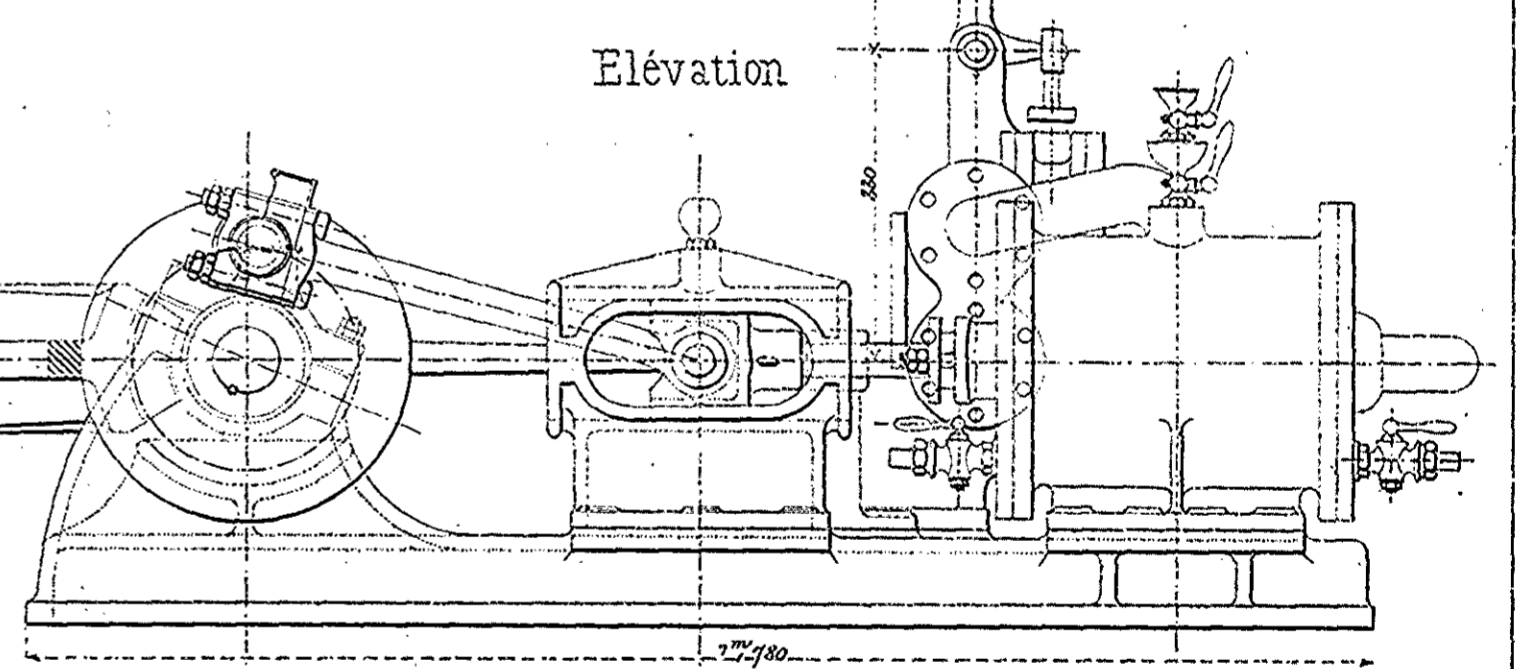
Pression effective aux boîtes à tiroir	3 ^x
Nombre de cylindres	2
Diamètre de chaque cylindre	0,300
Course des Pistons	0,300
Nombre de tours par minute	135
Diamètre primitif de la vis sans fin	0,250
Pas de la vis sans fin (à filet à droite)	36 ^x 5
Diamètre primitif de la roue striée	2 ^m 000
Nombre de dents de la roue striée	65
Diamètre primitif de la couronne barbotin	0 ^m 880
Nombre d'alvéoles	7
Nombre de tours par minute	3.
Force en chevaux développée dans les cylindres	110 ch ^x
Force en chevaux au cabestan 110 ch. X 0,40	44 ch ^x
Vitesse de la chaîne d'ancre par seconde	0 ^m 120
Effort sur cette chaîne	23500 K ^{os}
Poids total de l'appareil	10550 K ^{os}



Vue de face de l'Embrayeur.



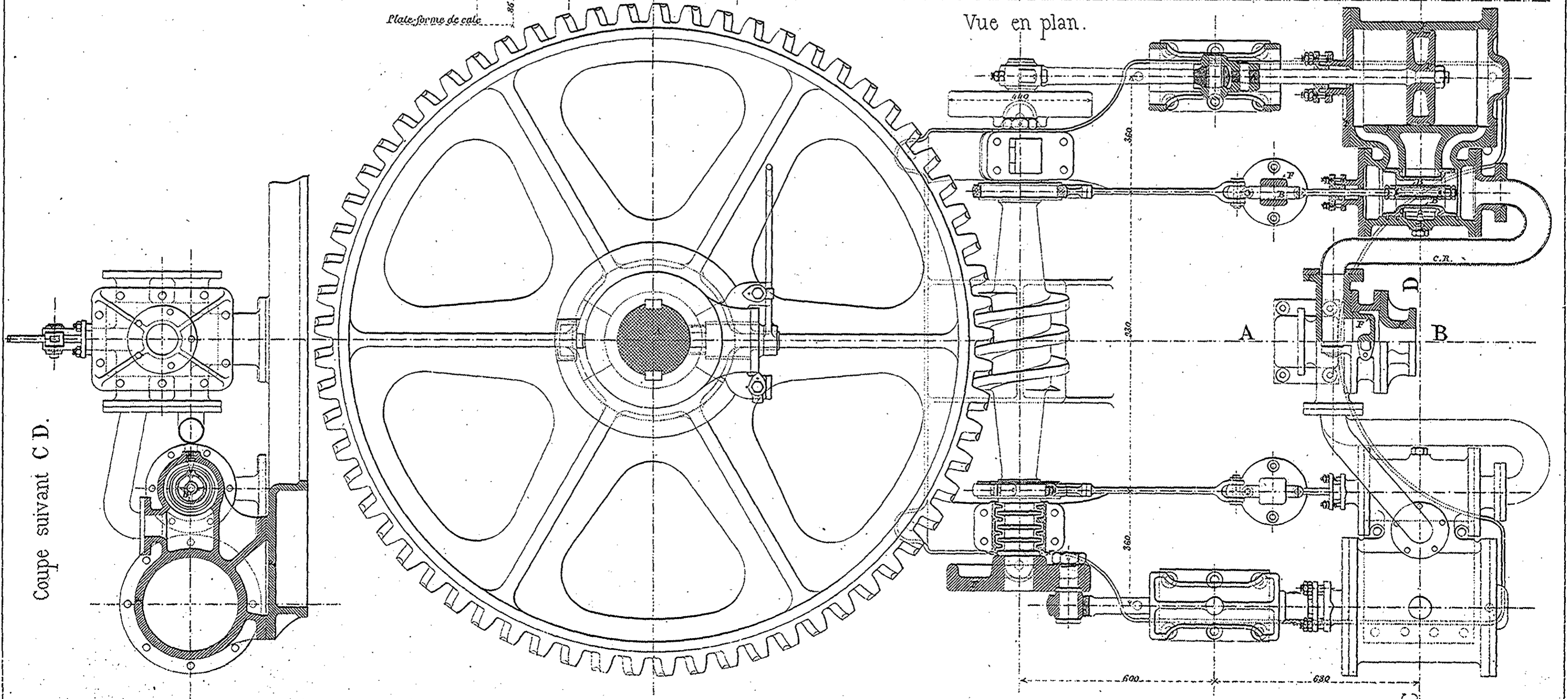
Élévation



A. Acier
B. Bronze
F. Fonte
Fer. Fer

Plate forme de cale

Vue en plan.



Coupe suivant C D.

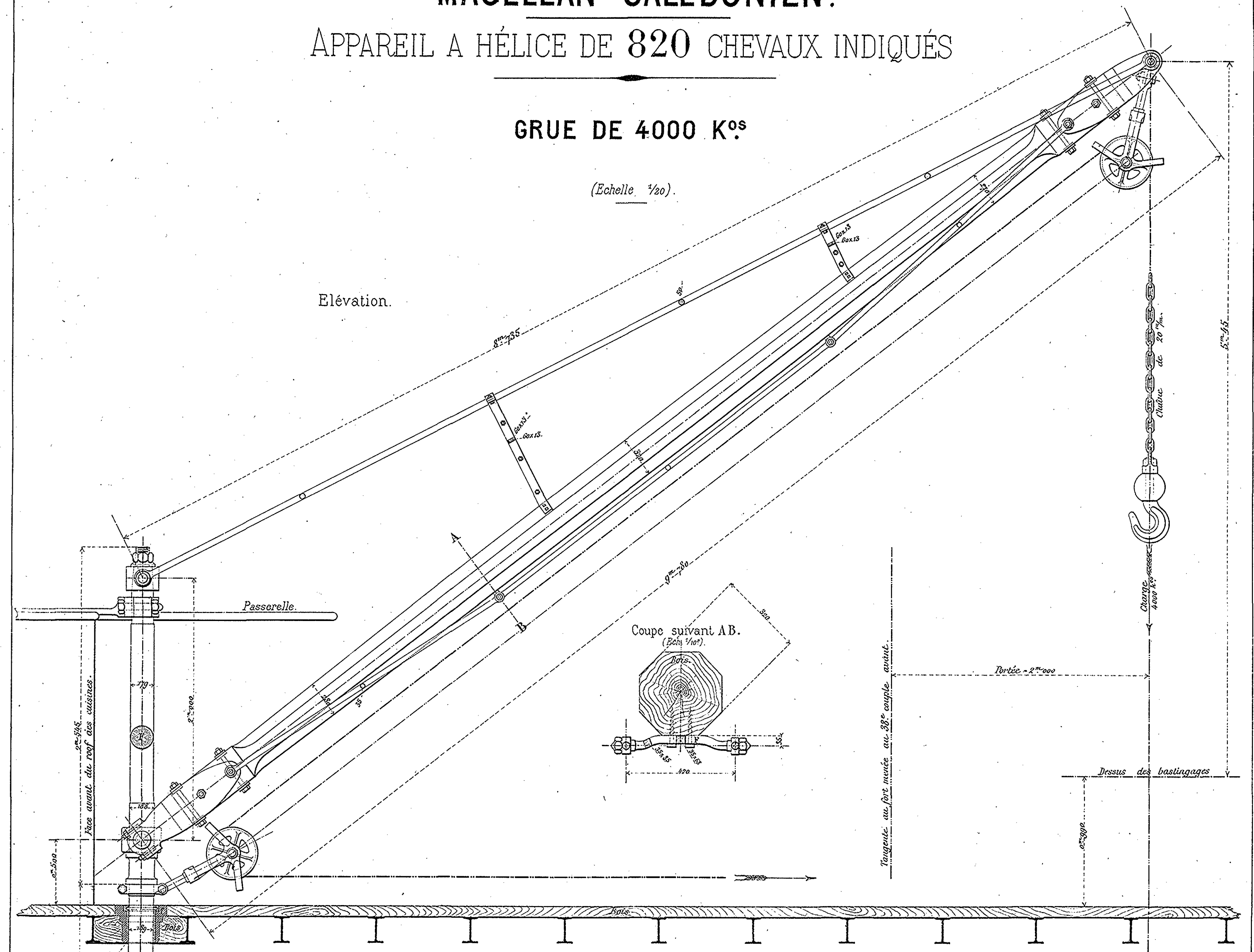
MAGELLAN - CALÉDONIEN.

APPAREIL A HÉLICE DE 820 CHEVAUX INDICQUÉS

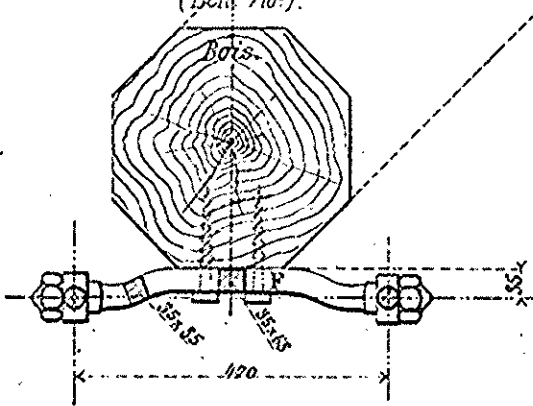
GRUE DE 4000 K^{OS}

(Echelle 1/20).

Elévation.



Coupe suivant AB.
(Bois 1/10).



- Bois — Bois.
- B — Bronze.
- F — Fer.
- f — Fonte.

Axe du navire

A'

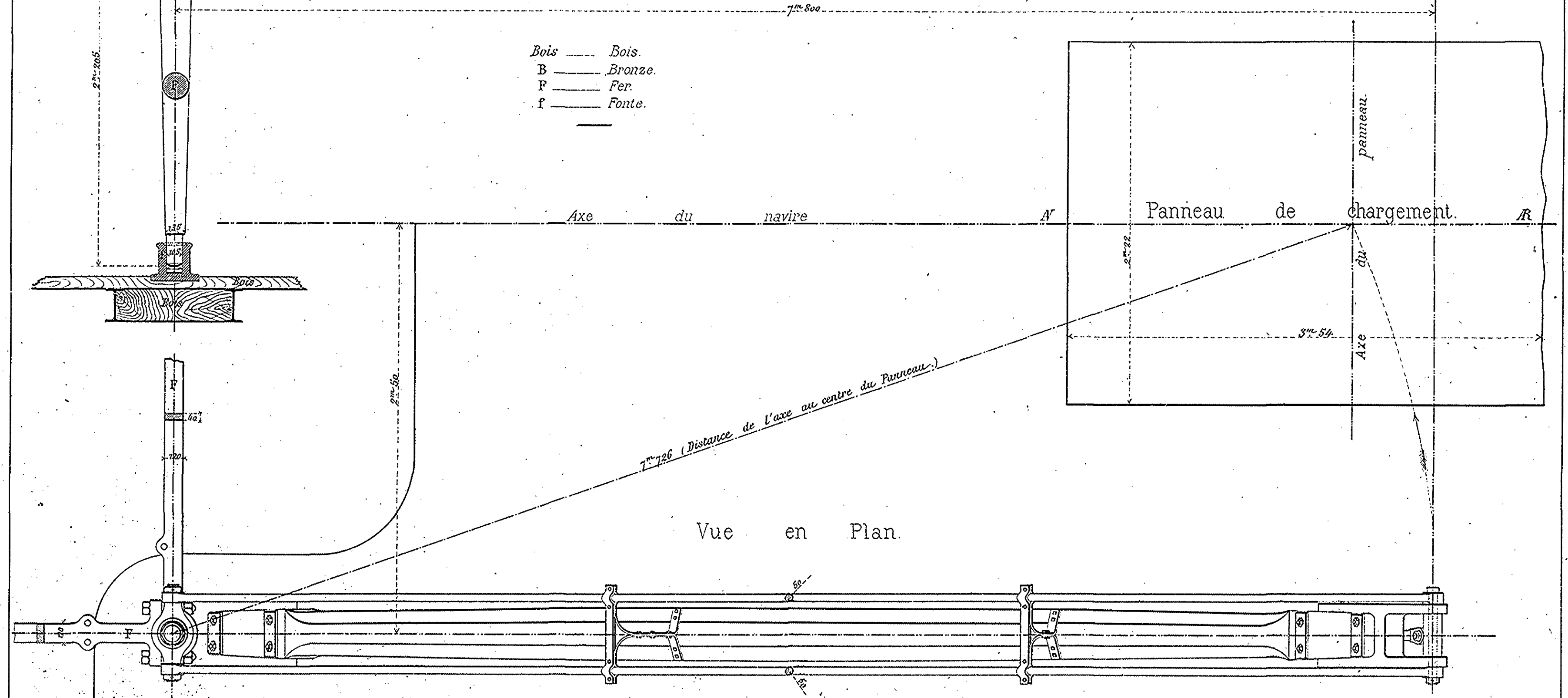
Panneau de chargement.

R

panneau.

Axe

Vue en Plan.

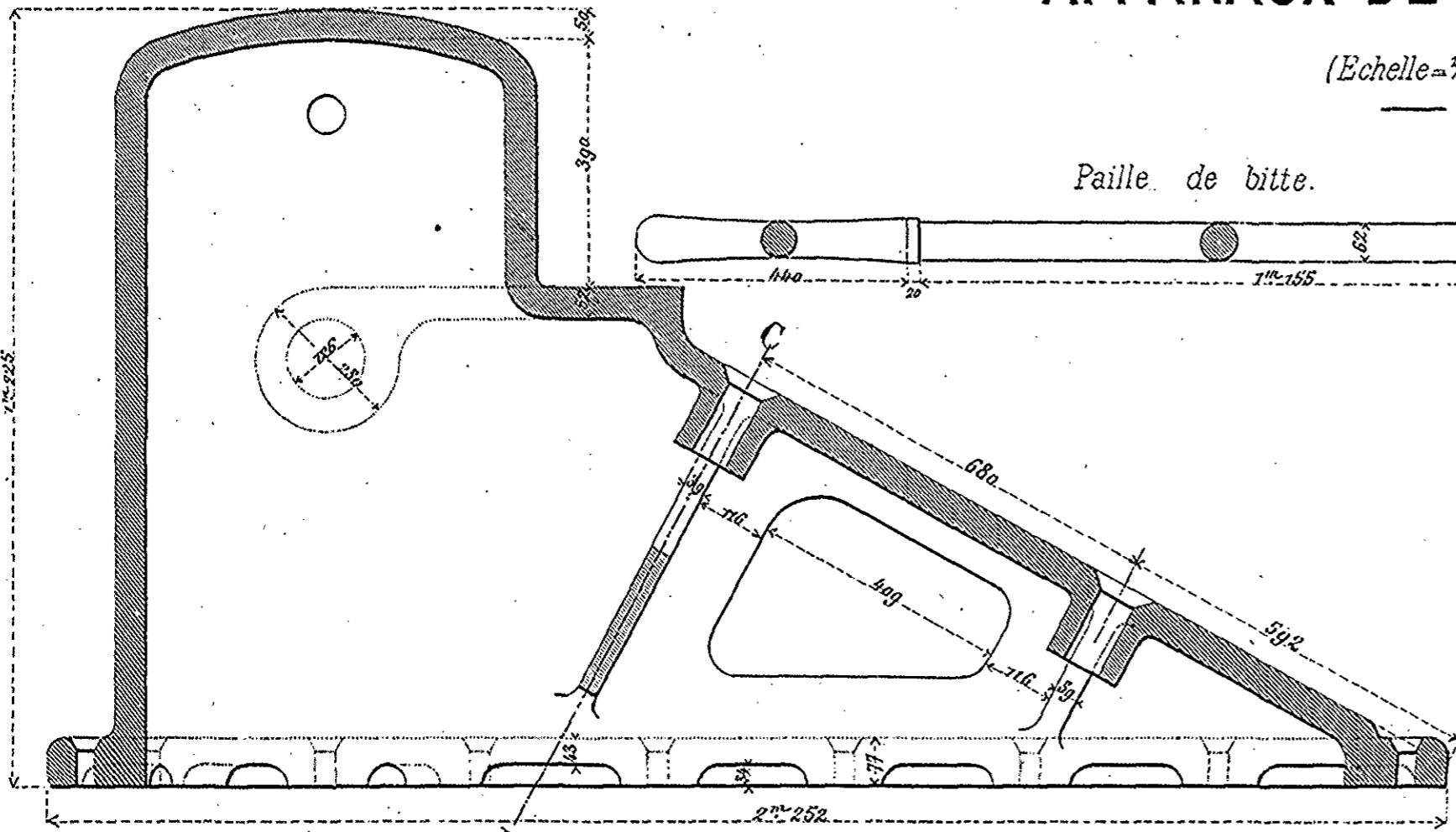


APPAREIL A HÉLICE DE 820 CHEVAUX INDiquÉS.

APPARAUX DE MOUILLAGE.

(Echelle = 1/20).

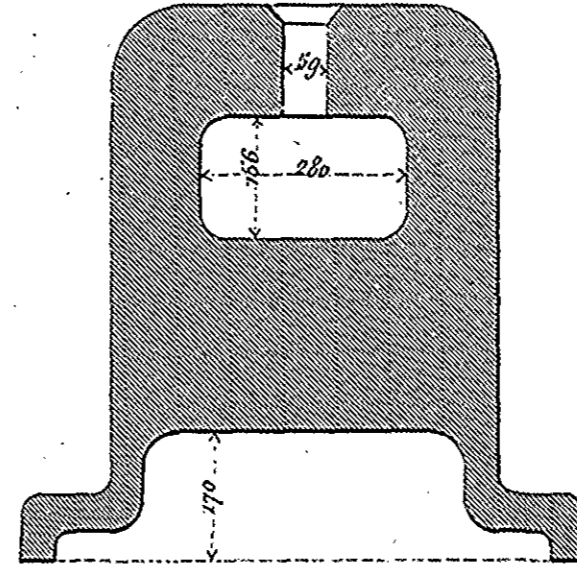
Coupe suivant AB.



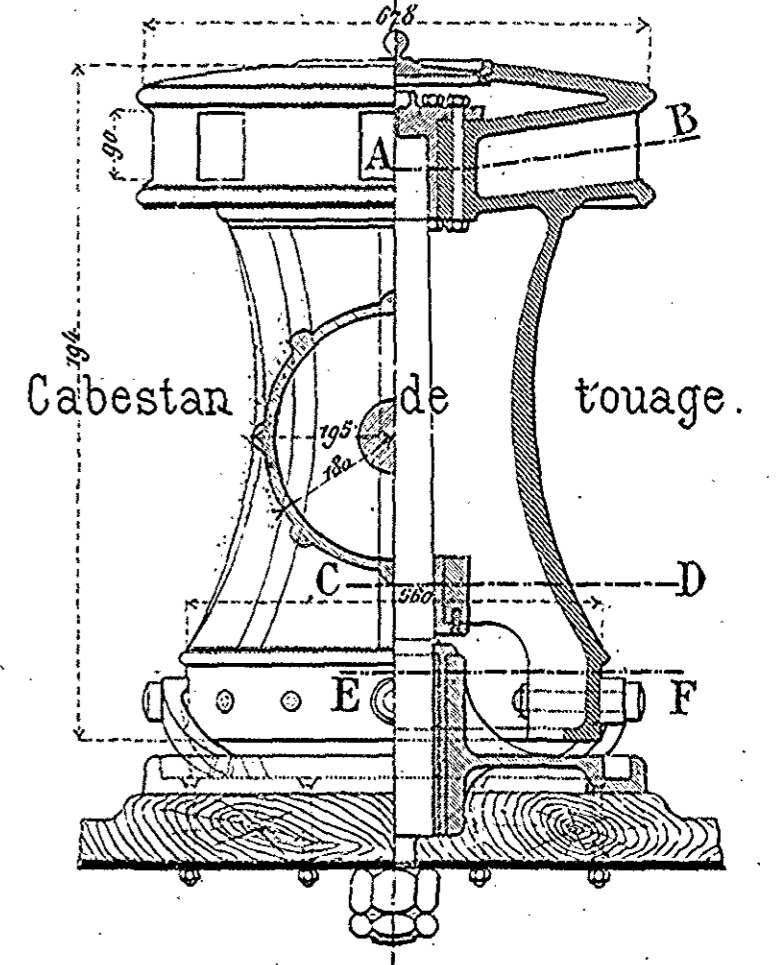
Bitte. (Poids brut: 2179k⁰⁵)

Paille de bitte.

Coupe suivant CD.



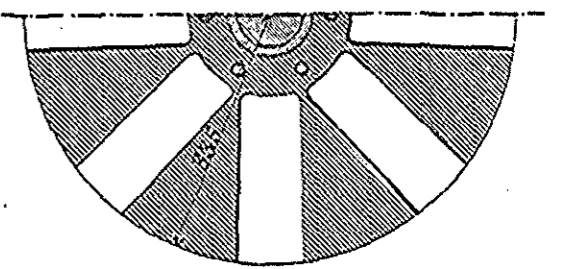
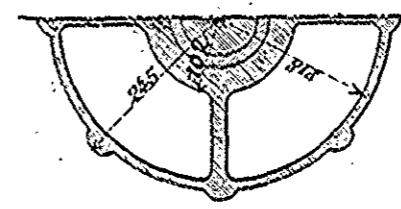
1/2 Projection verticale. 1/2 Coupe verticale.



Cabestan de touage.

Coupe suivant CD.

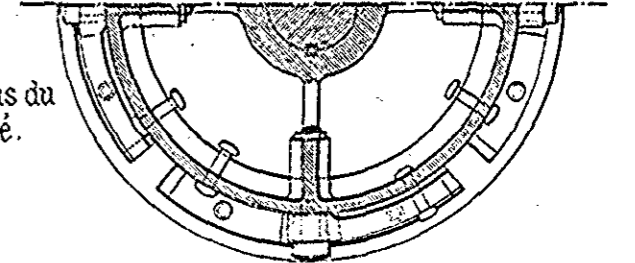
Coupe suivant AB.



1/2 Projection horizontale du Couvercle.

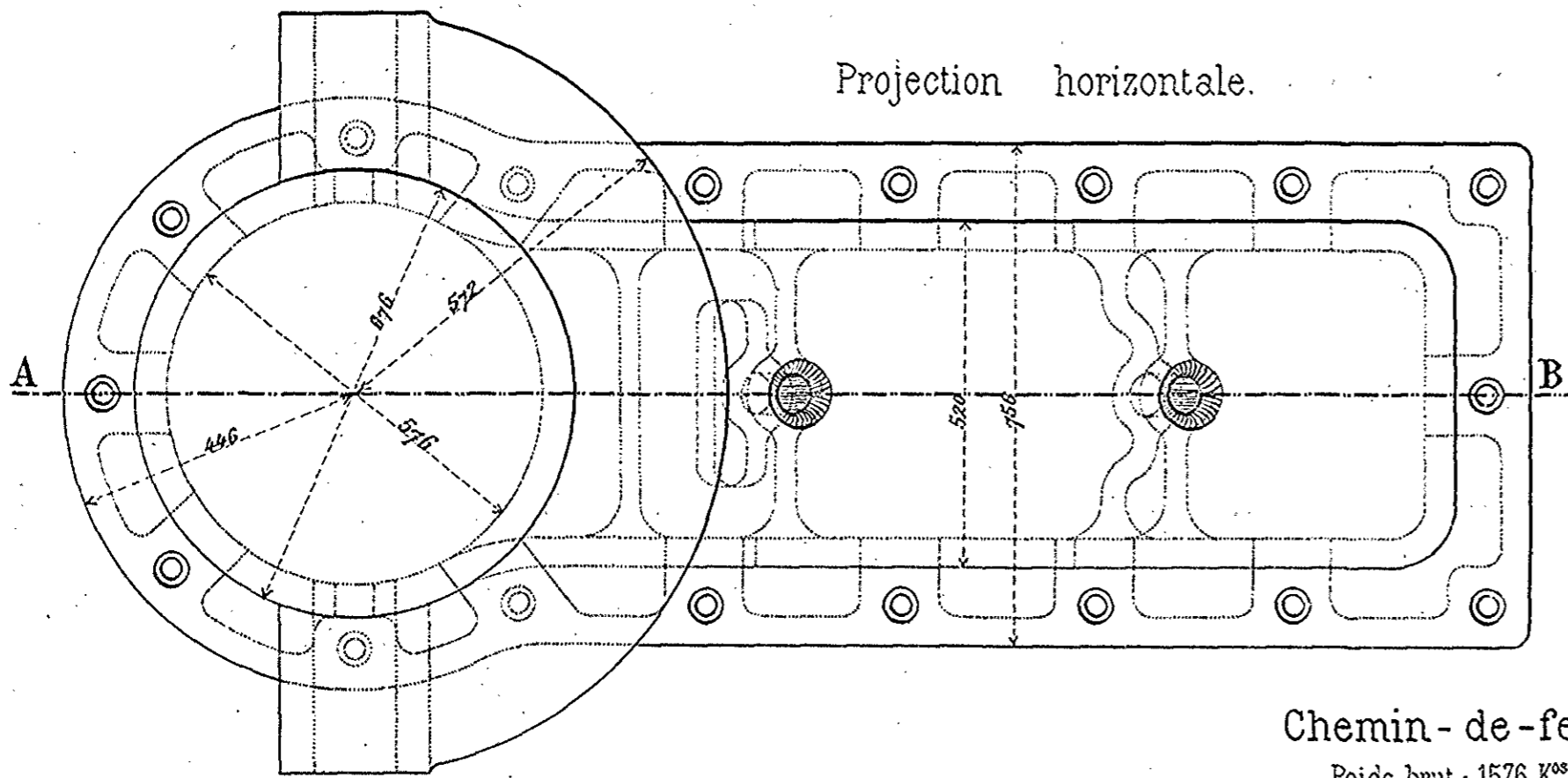


Coupe suivant EF.



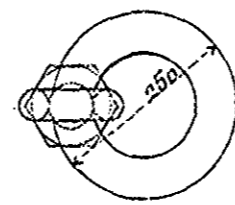
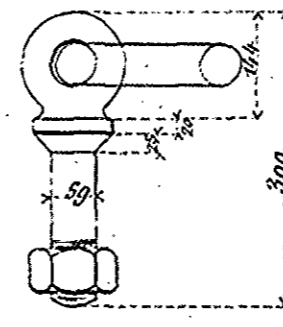
1/2 Projection horizontale du dessus du Chapeau, le Couvercle enlevé.

Projection horizontale.



Chemin-de-fer.

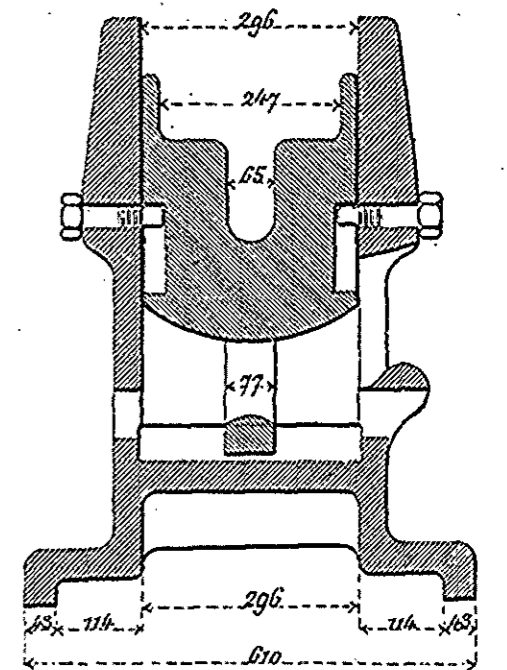
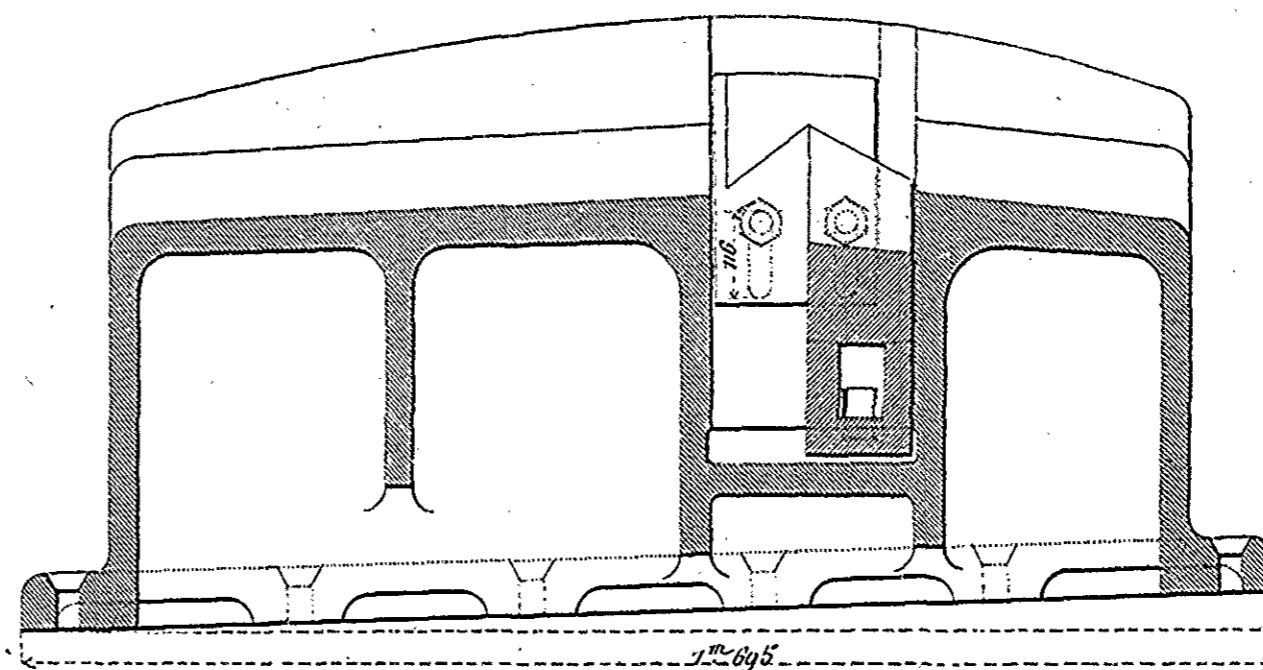
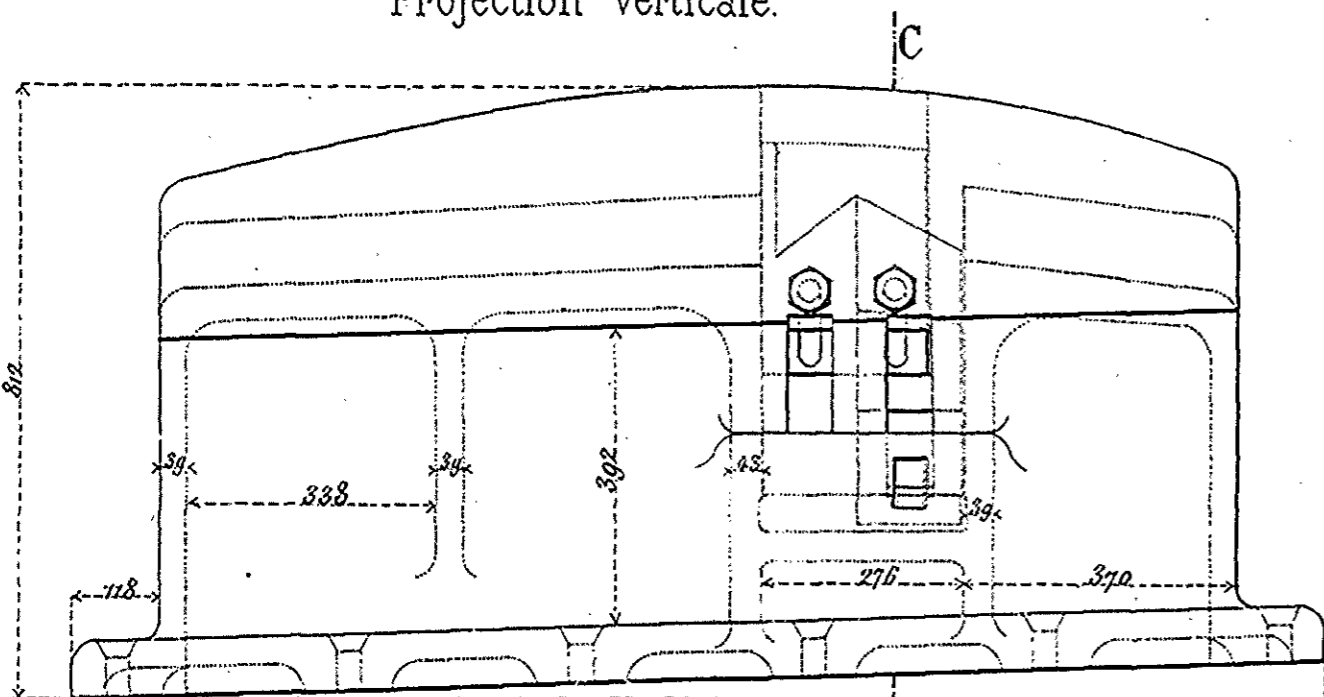
Poids brut: 1526 K⁰⁵



Projection verticale.

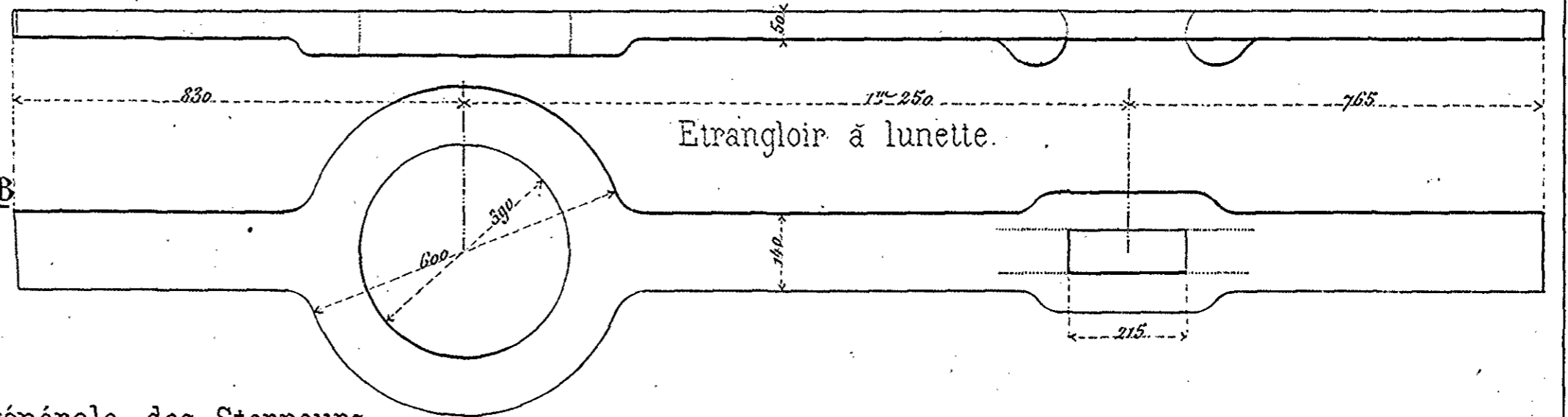
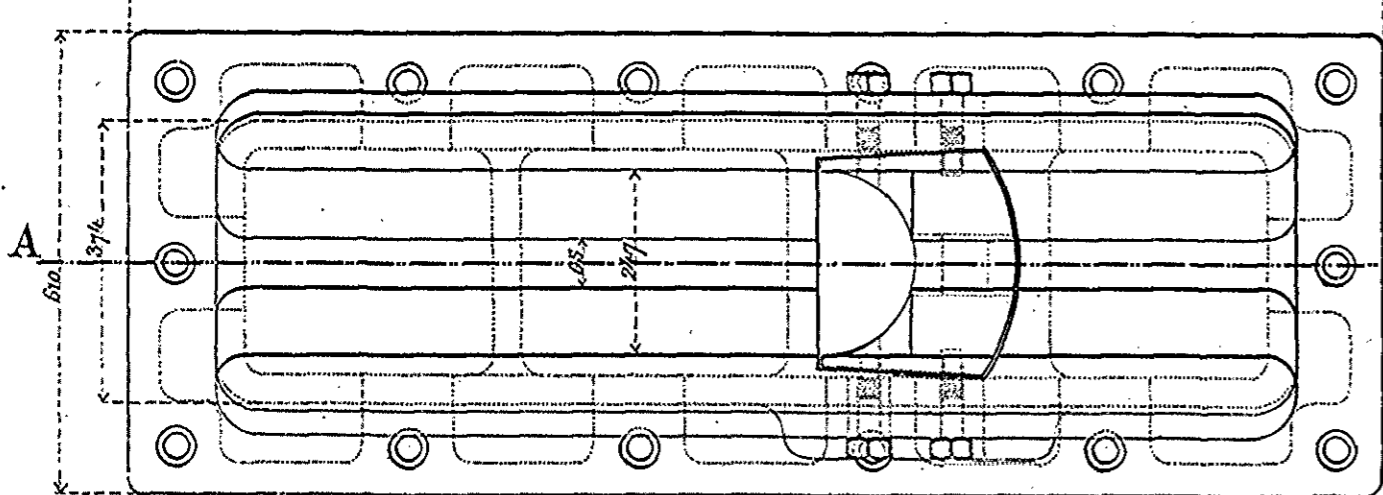
Coupe suivant AB.

Coupe suivant CD.



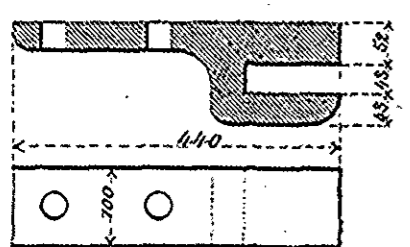
Projection horizontale.

Etrangleur à lunette.

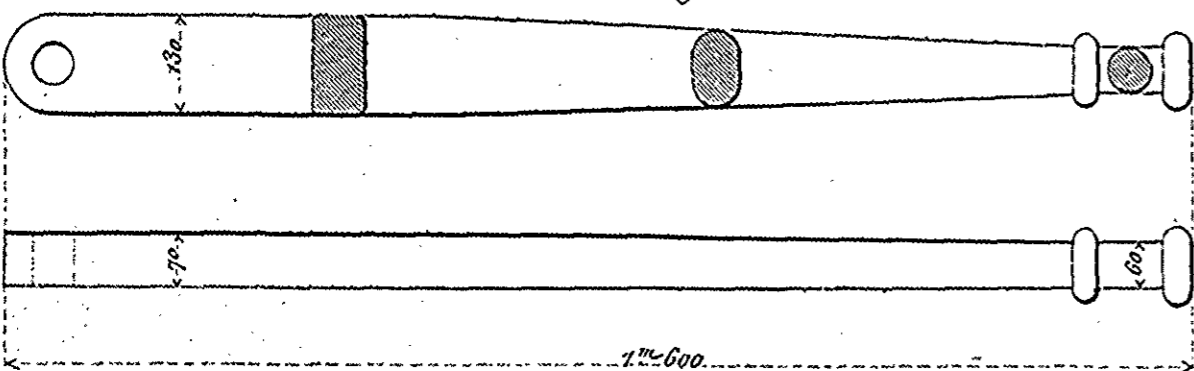


Galoches des coins d'arrêt.

Disposition générale des Stoppeurs.



Levier des Etrangleurs.



Galoches des Etrangleurs.

